**FIGYELEM**

Fontos információk. A termék használata előtt figyelmesen olvassa el.

- A terméket csak a rendeltetésének megfelelően használja.
- A terméket csak a mellékelt utasításoknak megfelelően szerelje össze.
- A termék felborulhat és súlyos testi sérülést okozhat.

Rögzítse a falhoz. A falhoz való rögzítéshez használjon a falazóanyaghoz megfelelő rögzítőelemeket otthon. Ha kétségei vannak a falazóanyaghoz megfelelő rögzítőelemek típusával kapcsolatban, forduljon szakemberhez vagy szaküzlethez.

- Ne alkalmazzon túlzott erőt az ajtók és fiókok használatakor.
- Az átalakító mechanizmusok javítását javasolt szakemberekre bízni.
- Legyen óvatos, amikor üveg alkatrészeket kezel. Kerülje a túlzott terhelést.

A sérült élek és felületi karcolások miatt az üveg hirtelen megrepedhet és (vagy) eltörhet.

Működési követelmények és biztonsági óvintézkedések a bútorokhoz

Az, hogy a bútor meddig őrzi meg megjelenését és használhatóságát, nagymértékben függ a tárolástól és a használatától. Kövesse az egyszerű tippeket, hogy bútorait a legjobb állapotban tartsa.

Fény

Ne tegye ki bútorait közvetlen napfénynek. A hosszan tartó közvetlen napfénynek való kitettség bizonyos területeken színváltozást eredményezhet, összehasonlítva a kevésbé kitett elem többi részével.

Hőmérséklet

Az extrém hőmérséklet, valamint a hirtelen hőmérséklet-változások súlyosan károsíthatják a bútort vagy annak részeit. Ne helyezze bútorait egy méternél közelebb a hőforrásokhoz és/vagy fűtőberendezésekhez. Az ajánlott környezeti hőmérséklet a tároláshoz és az üzemeltetéshez +10 és +25 °C között van. Ne tegyen forró tárgyakat (vasaló, forrásban lévő vízzel töltött edények stb.) a bútorra, valamint ne tegye ki azokat hosszú időn keresztül hőszugárzásnak (erős lámpák fénye, mikrohullámú sugárzók stb.).

Páratartalom

A bútorozott helyiségek ajánlott relatív páratartalma 60-70%. Kerülje a hosszan tartó szélsőséges páratartalmat és/vagy szárazságot, még inkább kerülje azok időközönkénti változását. Idővel az ilyen körülmények befolyásolhatják bútorait és az egyes elemek épségét. Ha ilyen körülmények állnak fenn, javasolt a helyiség gyakori szellőztetése, és lehetőség szerint páratlanító/párasító használata a páratartalom normalizálására. Ne helyezze bútorait nedves falak vagy tárgyak közelébe.

Agresszív és koptató hatású termékek

Tartsa távol bútorait az agresszív folyadékoktól (savak, lúgok, oldószerek stb.), illetve az ilyen folyadékokat és gőzeiket tartalmazó termékektől. Az ilyen anyagok és vegyületeik kémiaiilag aktívak, és a velük való kölcsönhatás negatív következményekkel járhat Önre és a bútoraira nézve. Ezenkívül egyes mosó- és tisztítószerek nagy koncentrációban tartalmaznak agresszív vegyszereket és/vagy súrolószereket. Az ilyen mosó- vagy tisztítószerek használata nem megengedett.

Szag

Az új bútorok a természetes anyagok szagát árasztathatják, amelyekből készültek. A szag az összeszereléstől számított 3 hétig megmarad. Az ilyen szagok intenzitásának csökkentése érdekében ajánlott:

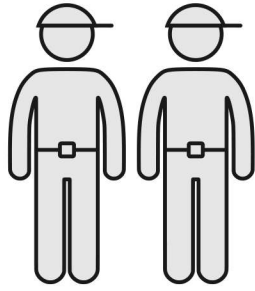
- kárpitozott bútorok esetén porszívózza ki a tárgyat és szellőztesse ki a helyiséget.
- szekrények esetén enyhe tisztítószerezrel átitatott ronggyal törölje le, majd törölje le tiszta, száraz ronggyal, és szellőztesse ki a helyiséget, kinyitva a bútor összes ajtaját és fiókját. Ismétlje meg naponta 3-4 alkalommal.

Karbantartás

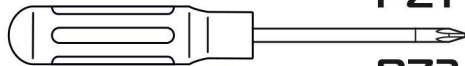
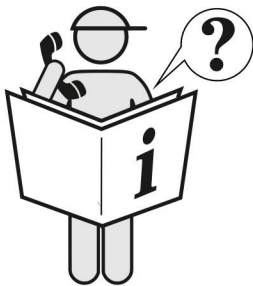
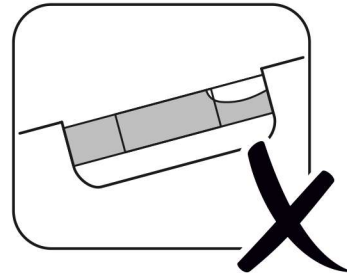
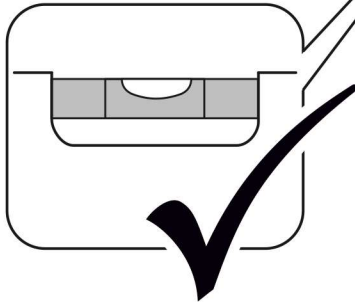
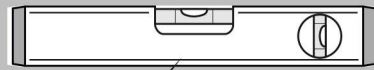
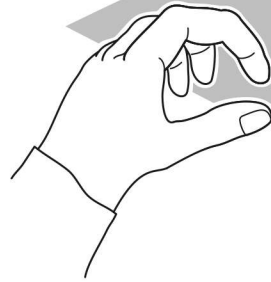
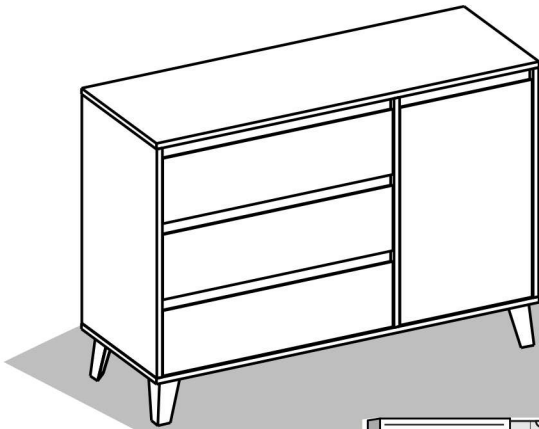
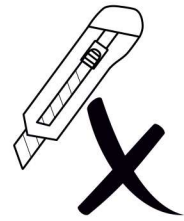
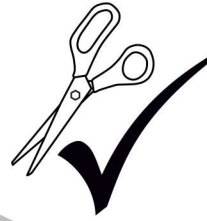
A bútorok felületét mindig tartsa teljesen szárazon. Szükség esetén törölje le a bútorok felületét egy száraz, puha ronggyal (flanel, kendő, filc stb.). A bútort a szennyeződés után a lehető leghamarabb meg kell tisztítani. Ha nem távolítja el azonnal, a szennyeződés foltokat hagyhat maga után, vagy károsíthatja a bútor bevonatát. Tartós szennyeződés esetén speciális tisztítószerek használata javasolt. Gondosan olvassa el a mosószer használati útmutatóját: a terméknek megfelelőnek kell lennie azokhoz az anyagokhoz, amelyekből a bútor készült. Ne használjon súrolószert tartalmazó tisztítószereket. Ne használjon szódabikarbónát, mosóporokat és egyéb, nem bútorokhoz való tisztítószereket. A bútorai felületét speciális tisztítószerekkel tisztítsa. A por eltávolításához a bútor puha részeiről használjon speciális fejjel ellátott porszívót. Ne helyezzen éles sarkokkal, élékkel és/vagy kiálló éles részekkel rendelkező tárgyakat a bútorra, és ne mozgassa, húzogassa ezeket a bútorokon.

Használat

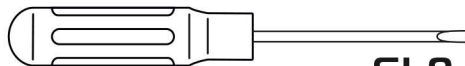
A bútor és a részeinek (polcok, fiókok, ülőhelyek stb.) terhelése nem haladhatja meg a gyártó által az összeszerelési útmutatóban meghatározott szabványokat. Nem ajánlott a bútoron állni, ugrálni, vagy a bútort nagy dinamikus terhelésnek kitenni. Rendszeresen ellenőrizze a rögzítő transzformációs mechanizmusok csatlakozásait, és szükség esetén húzza be őket. Ha az átalakítási mechanizmusok csikorogni kezdenek, kenje be őket speciális kenőanyaggal. Transzformációs mechanizmusok használatakor szigorúan kövesse ezeket az irányelveket, kerülje a túlzott erőfeszítéseket, rántásokat és a mechanizmus elemeinek eldeformálódását.



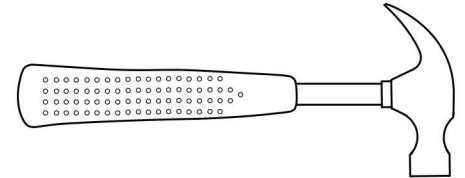
90 min



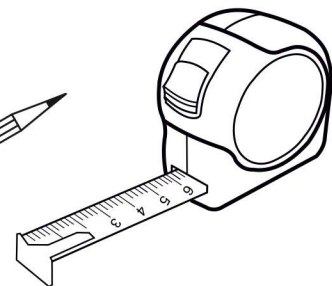
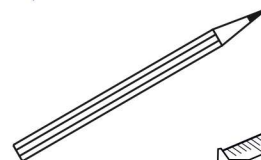
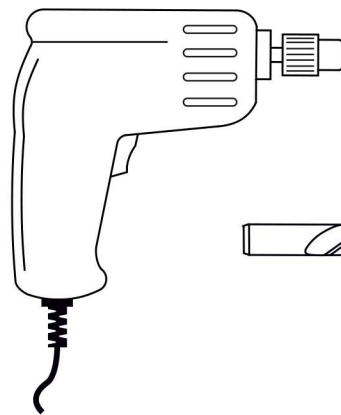
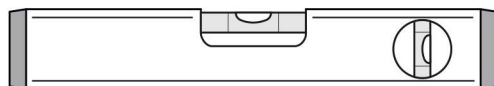
PZ1

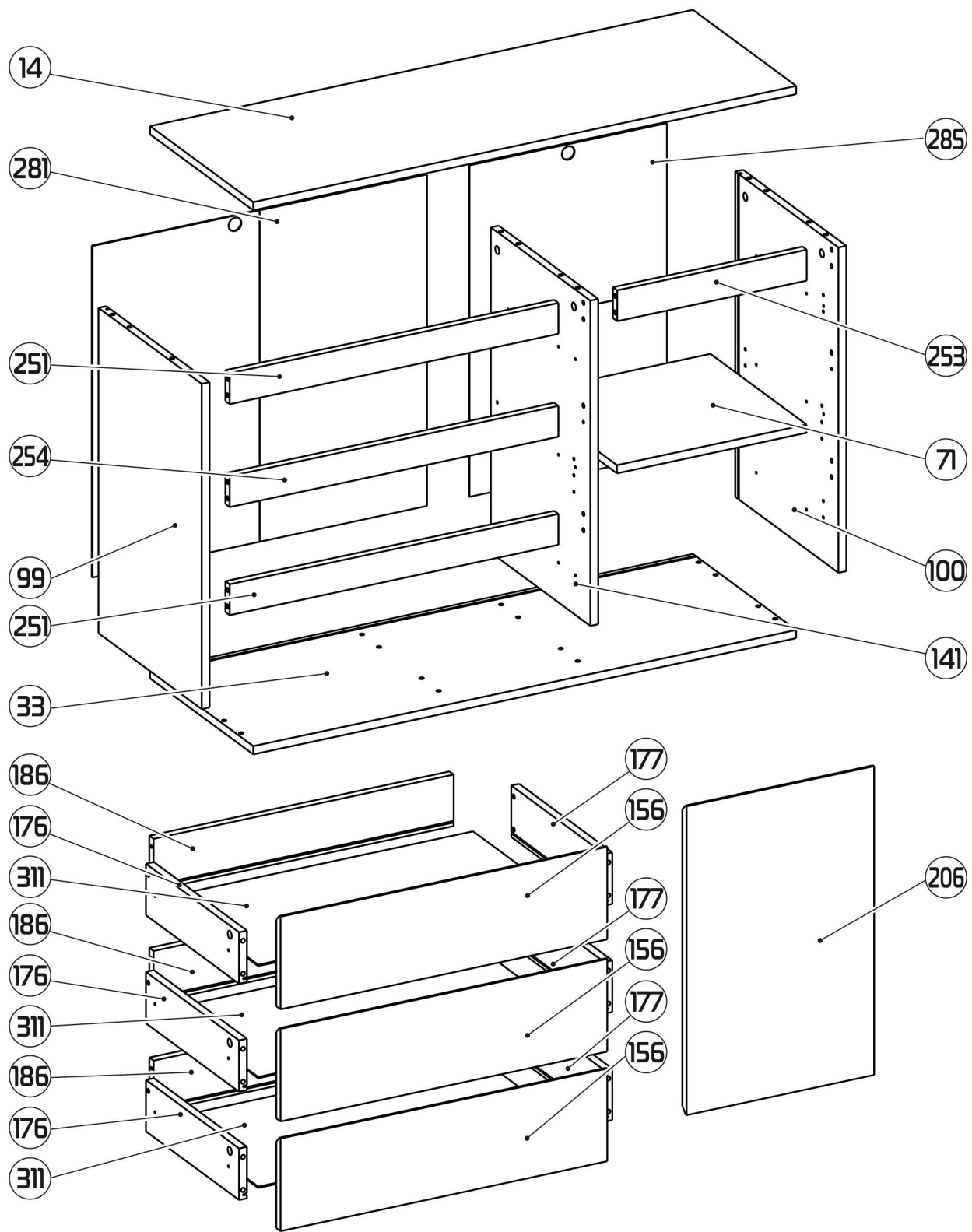


PZ2



SL8



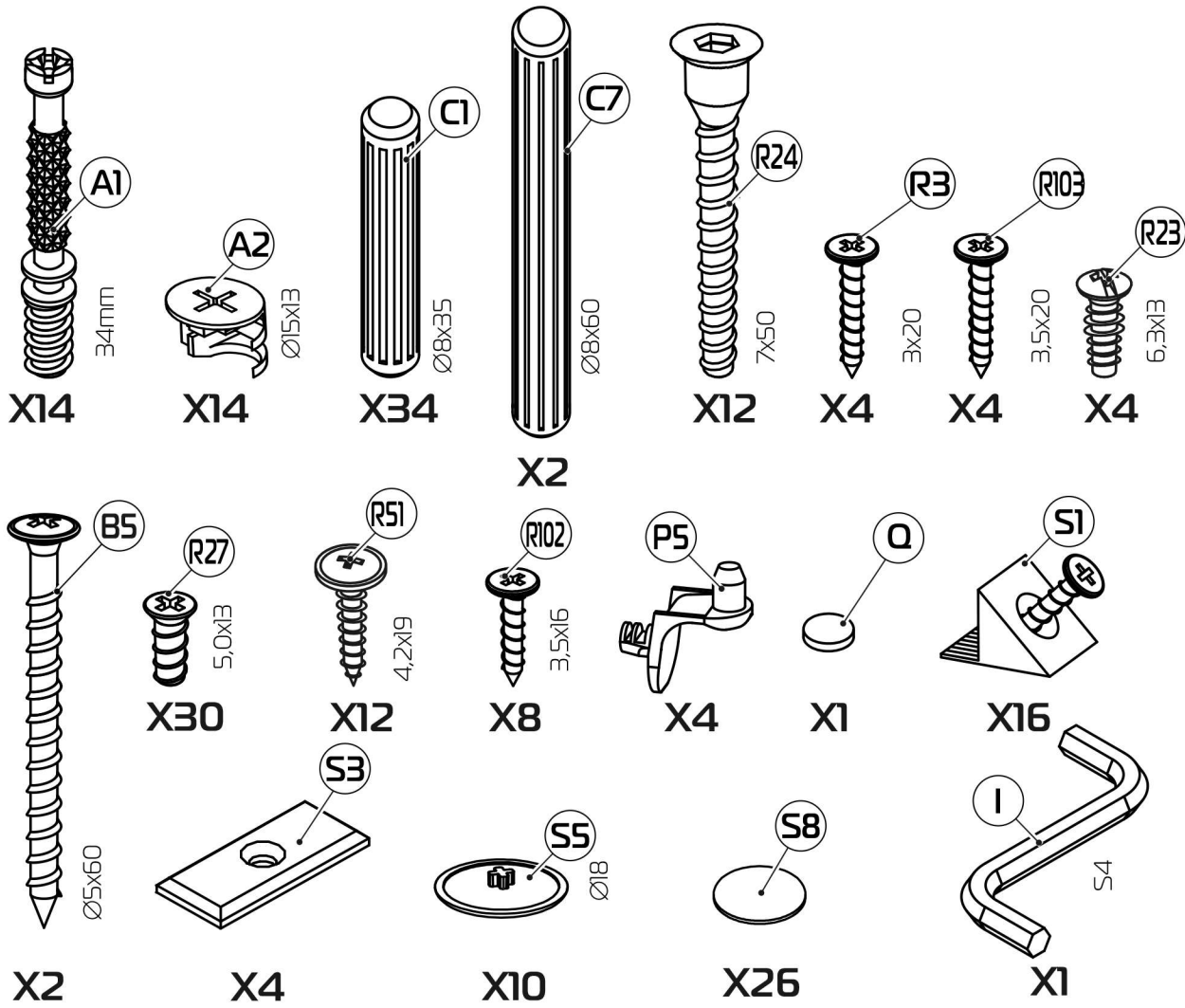


- ①④ 1100x389x16 (x1)
- ③③ 1100x389x16 (x1)
- ⑦① 384x355x16 (x1)
- ⑨⑨ 632x388x16 (x1)
- ⑩⑩ 632x388x16 (x1)
- ①④① 632x374x16 (x1)

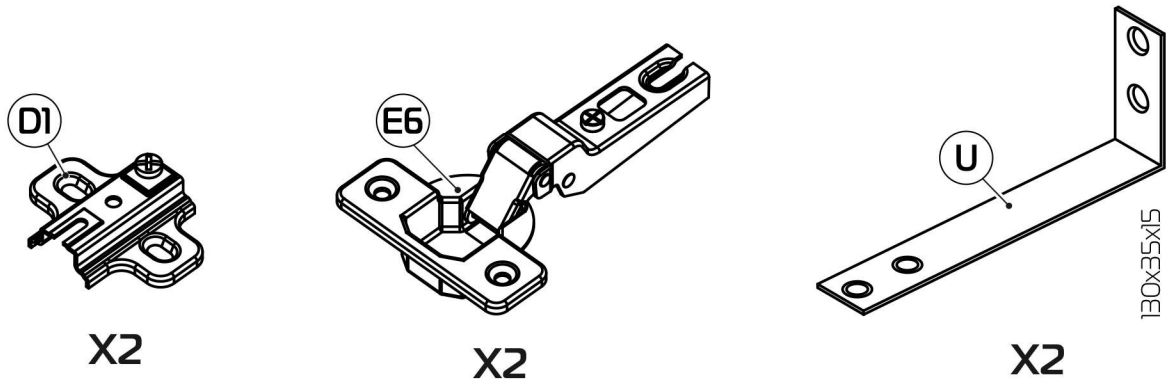
- ①⑤⑥ 662x180x16 (x3)
- ①⑦⑥ 350x100x16 (x3)
- ①⑦⑦ 350x100x16 (x3)
- ①⑧⑥ 608x100x16 (x3)
- ②①⑥ 380x600x16 (x1)
- ②⑤① 666x60x16 (x2)

- ②⑤③ 384x60x16 (x1)
- ②⑤④ 666x60x16(x1)
- ②⑧① 644x678x2,5 (x1)
- ②⑧⑤ 644x400x2,5 (x1)
- ③①① 662x346x2,5 (x3)

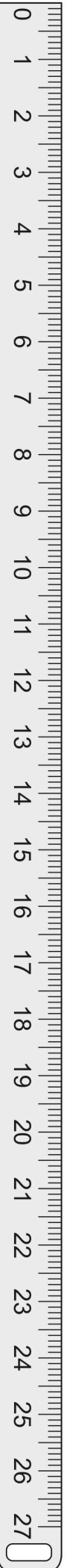
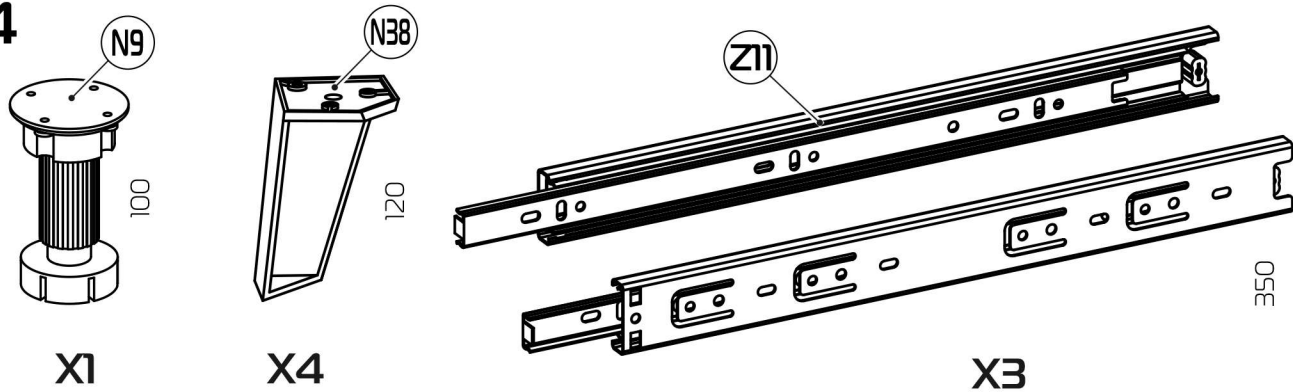
1:1



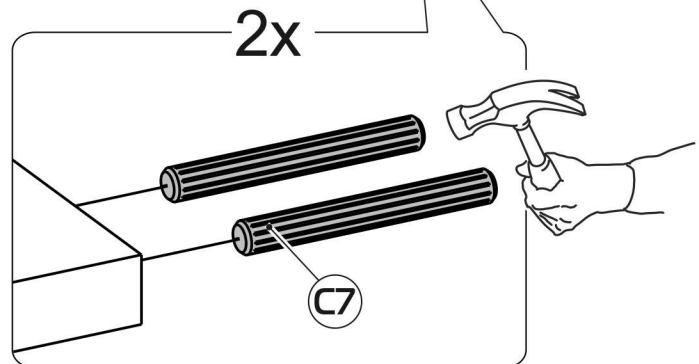
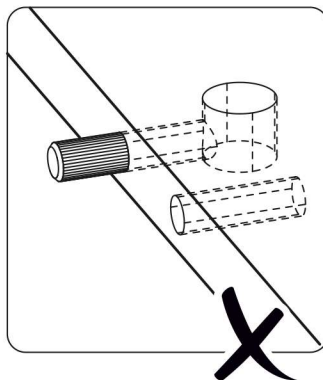
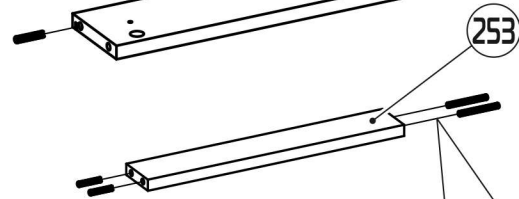
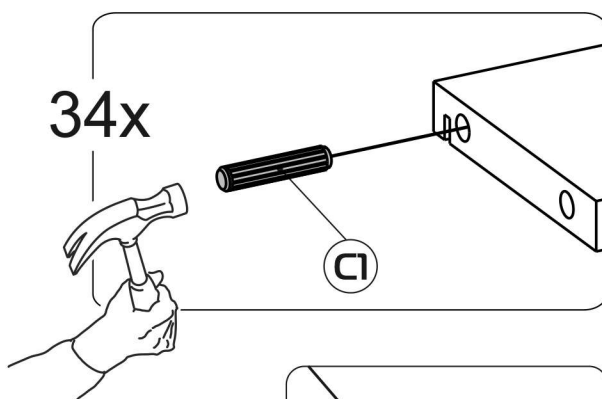
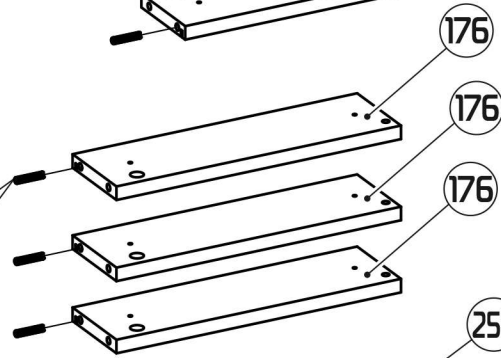
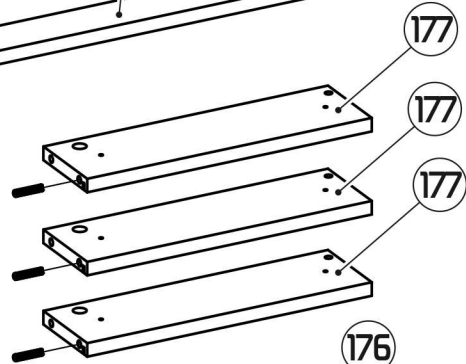
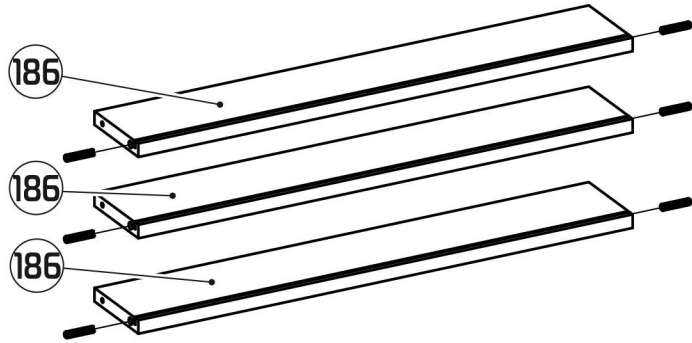
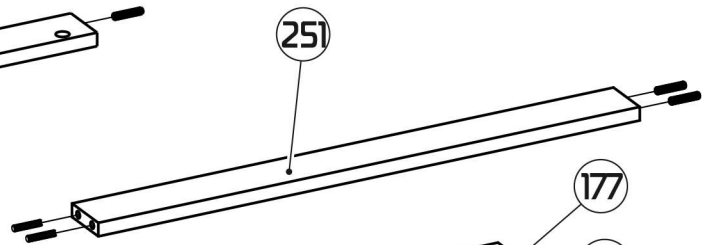
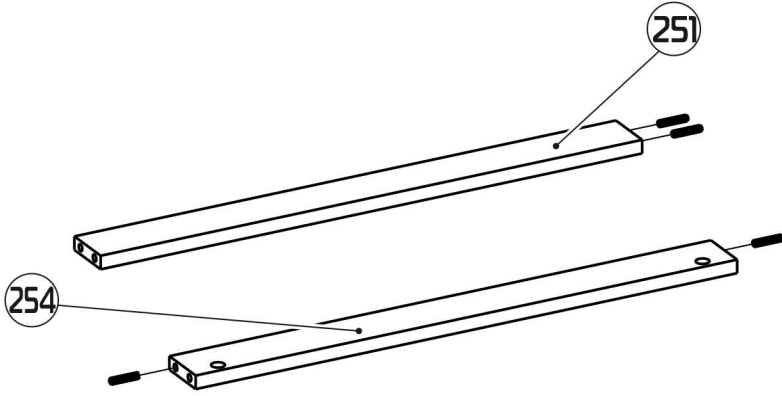
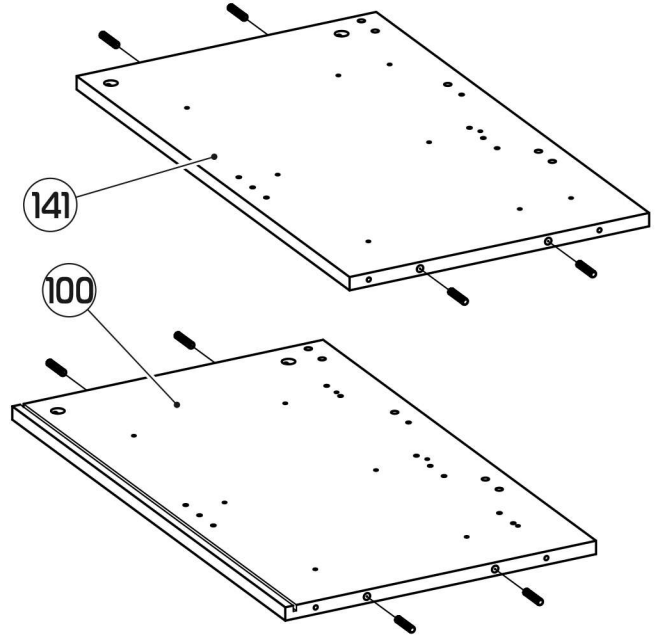
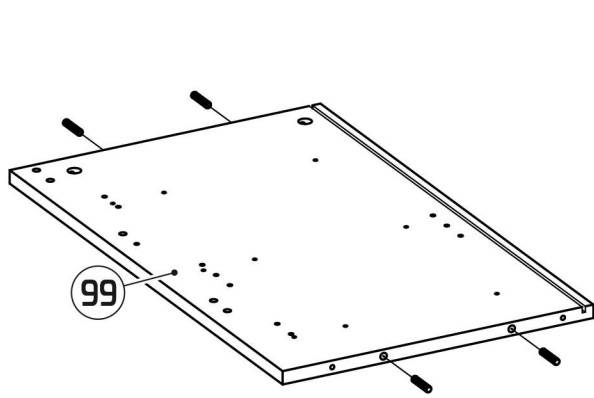
1:2



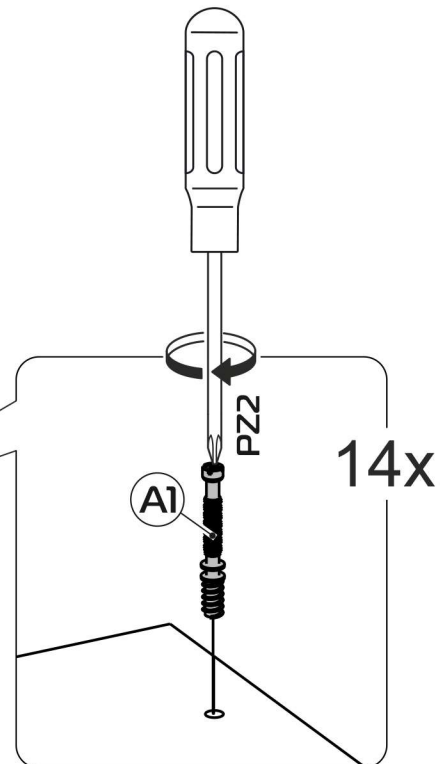
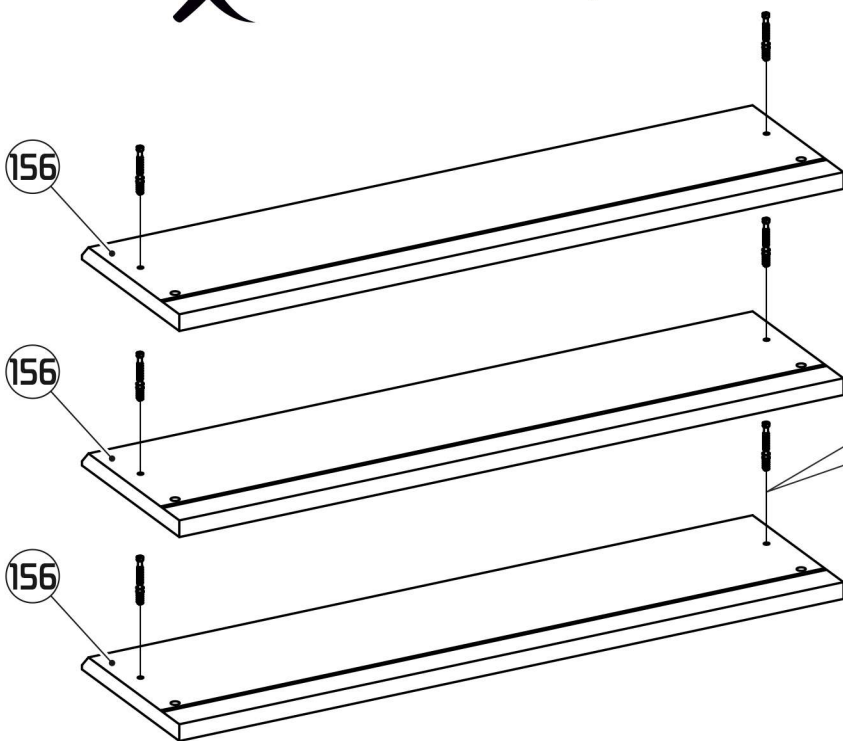
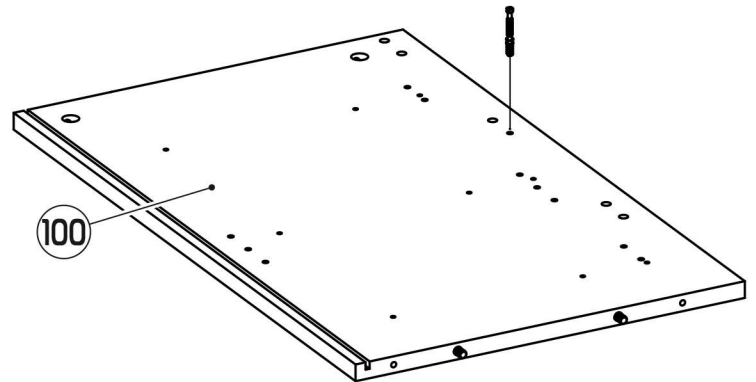
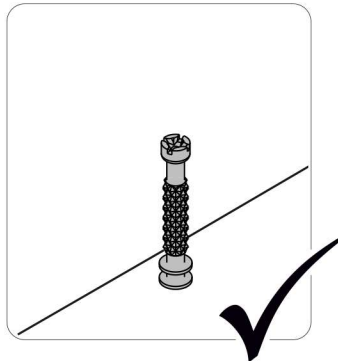
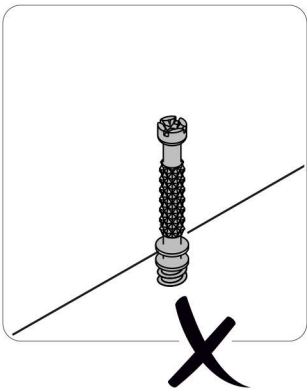
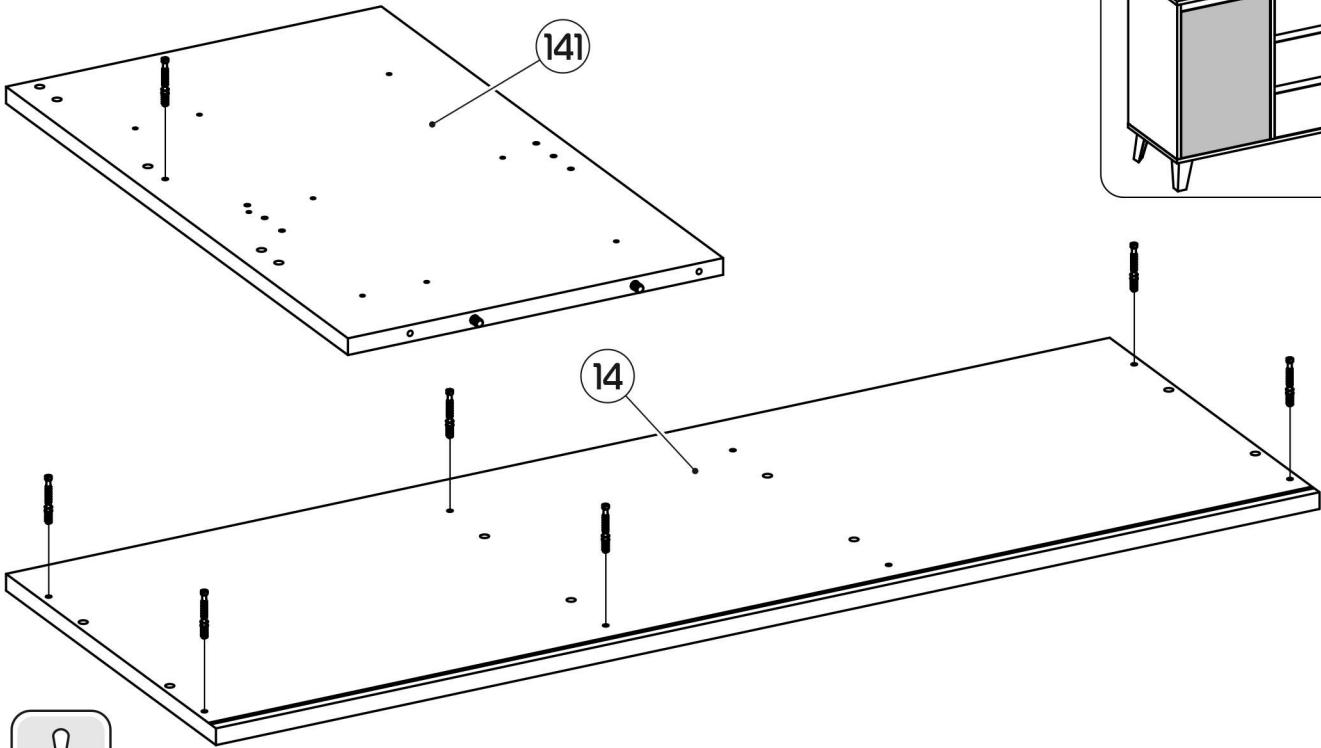
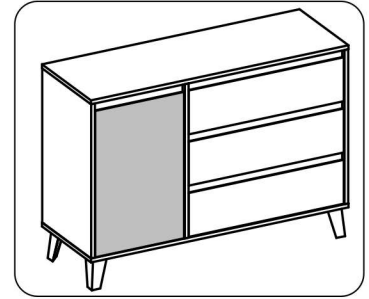
1:4



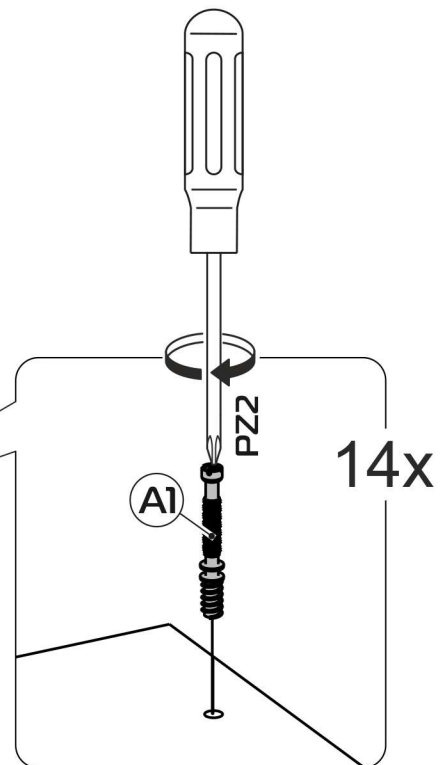
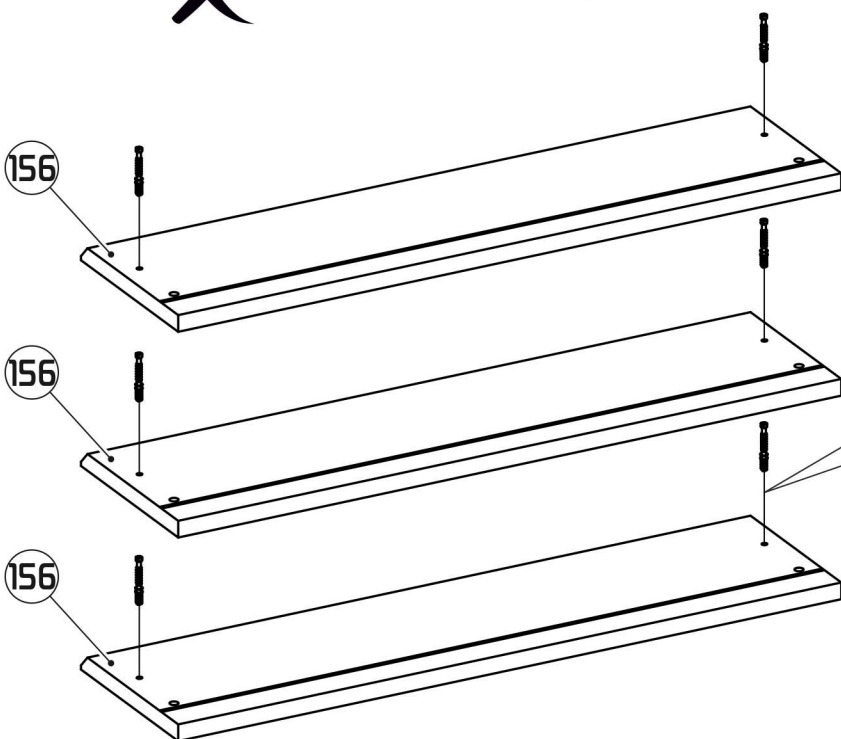
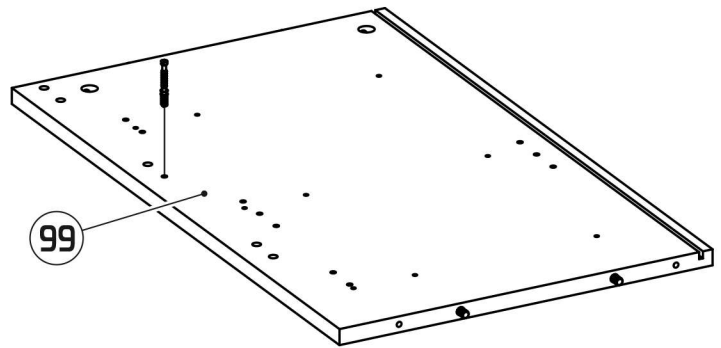
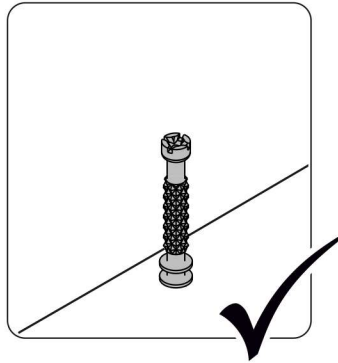
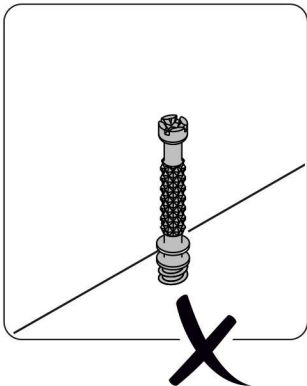
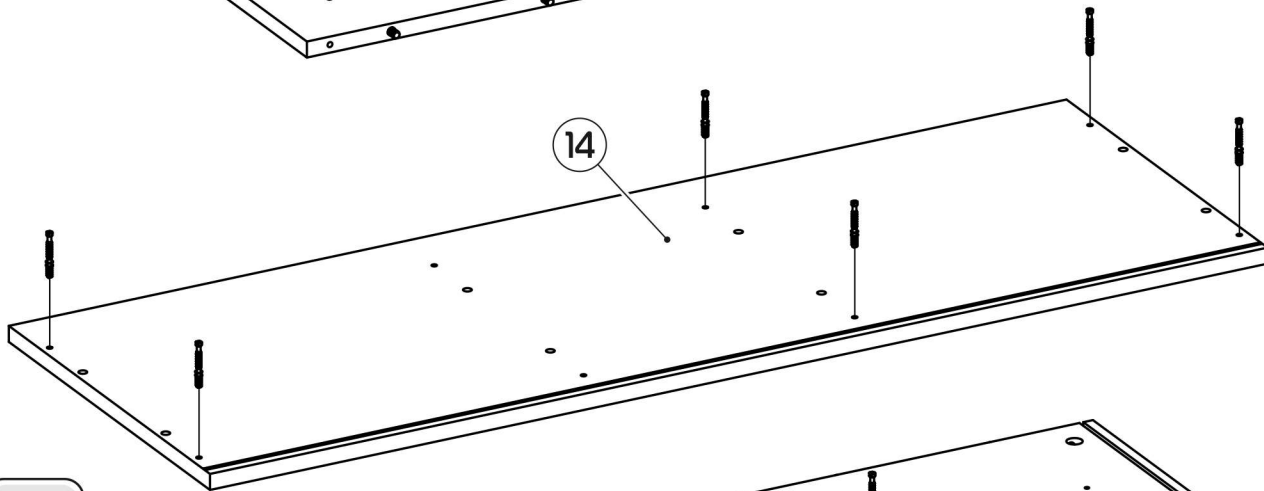
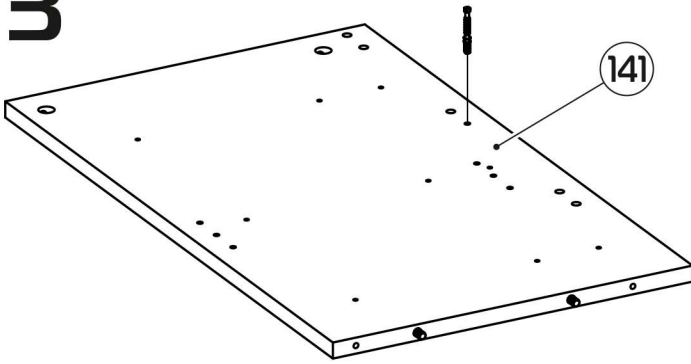
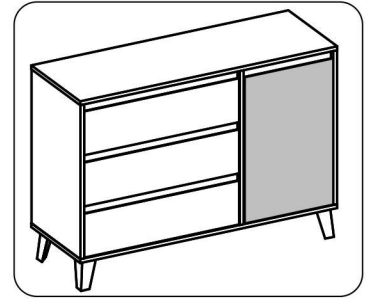
1



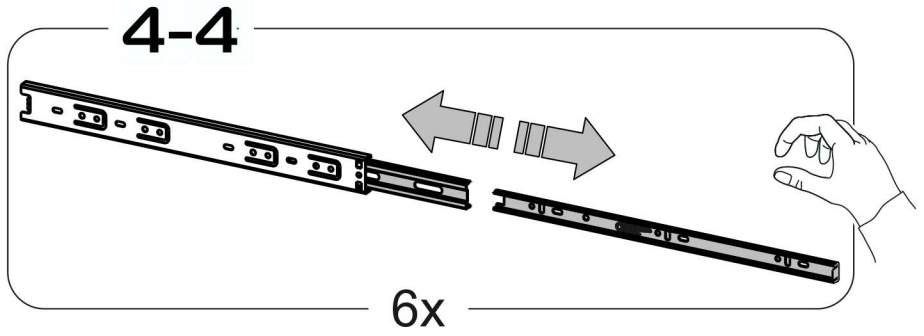
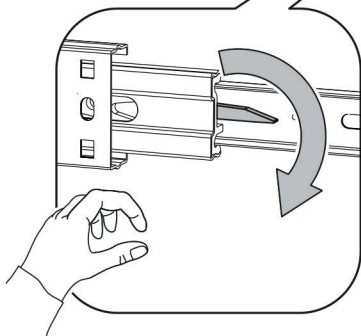
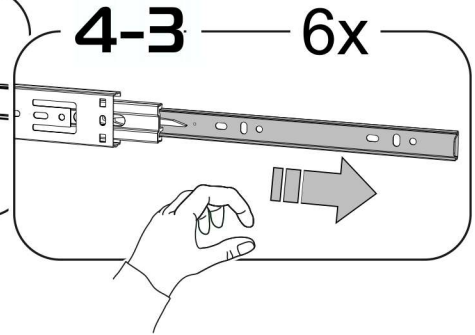
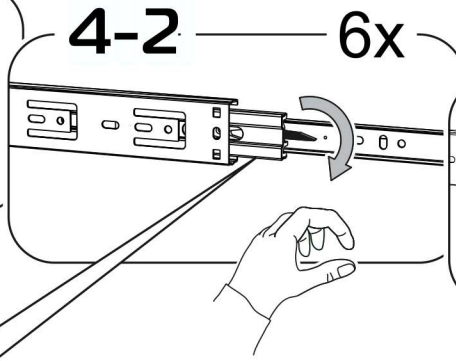
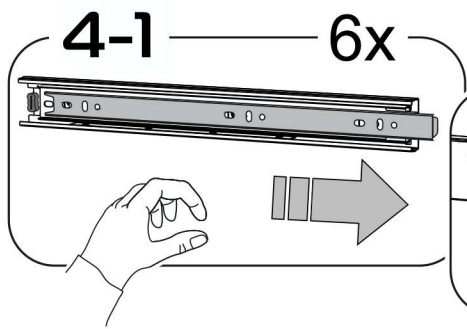
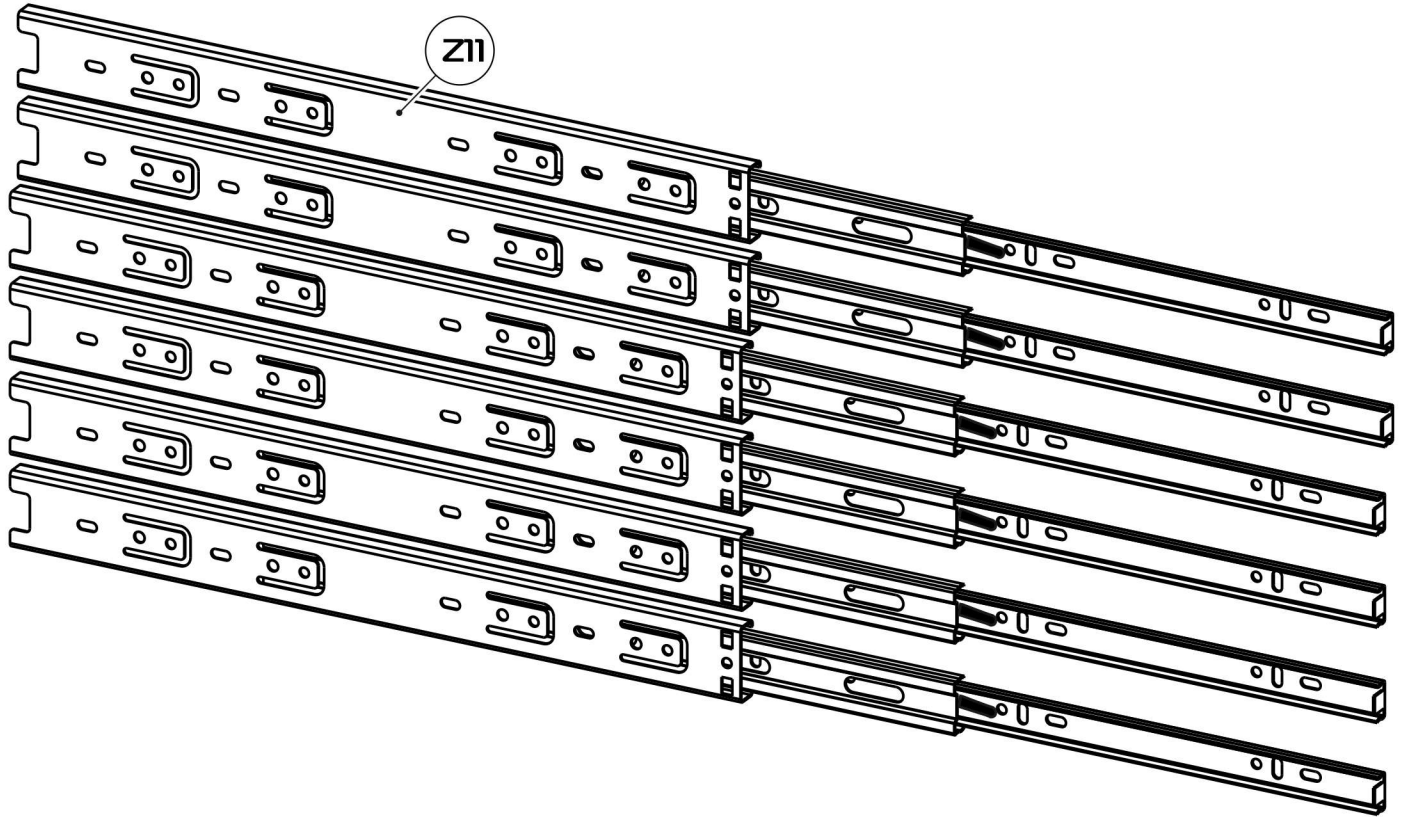
2



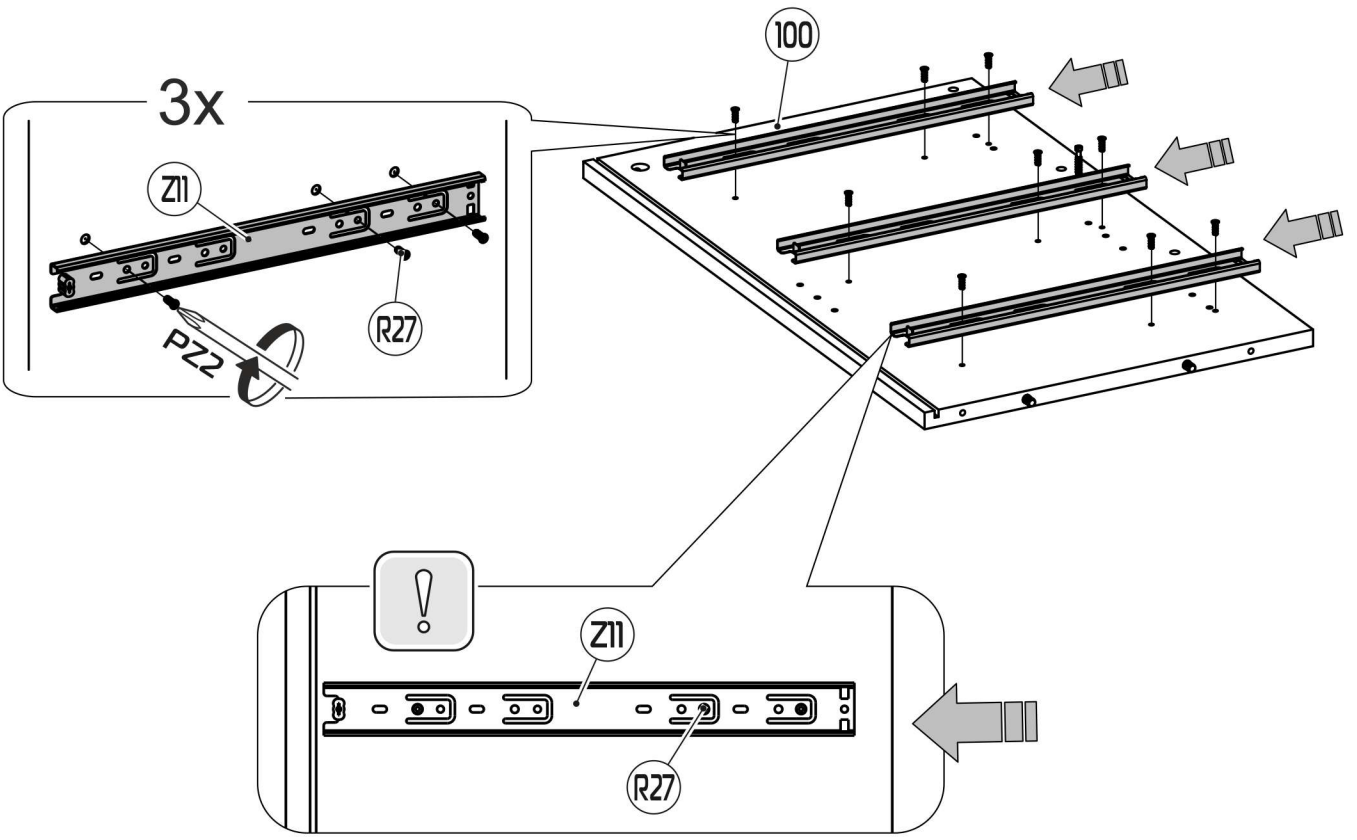
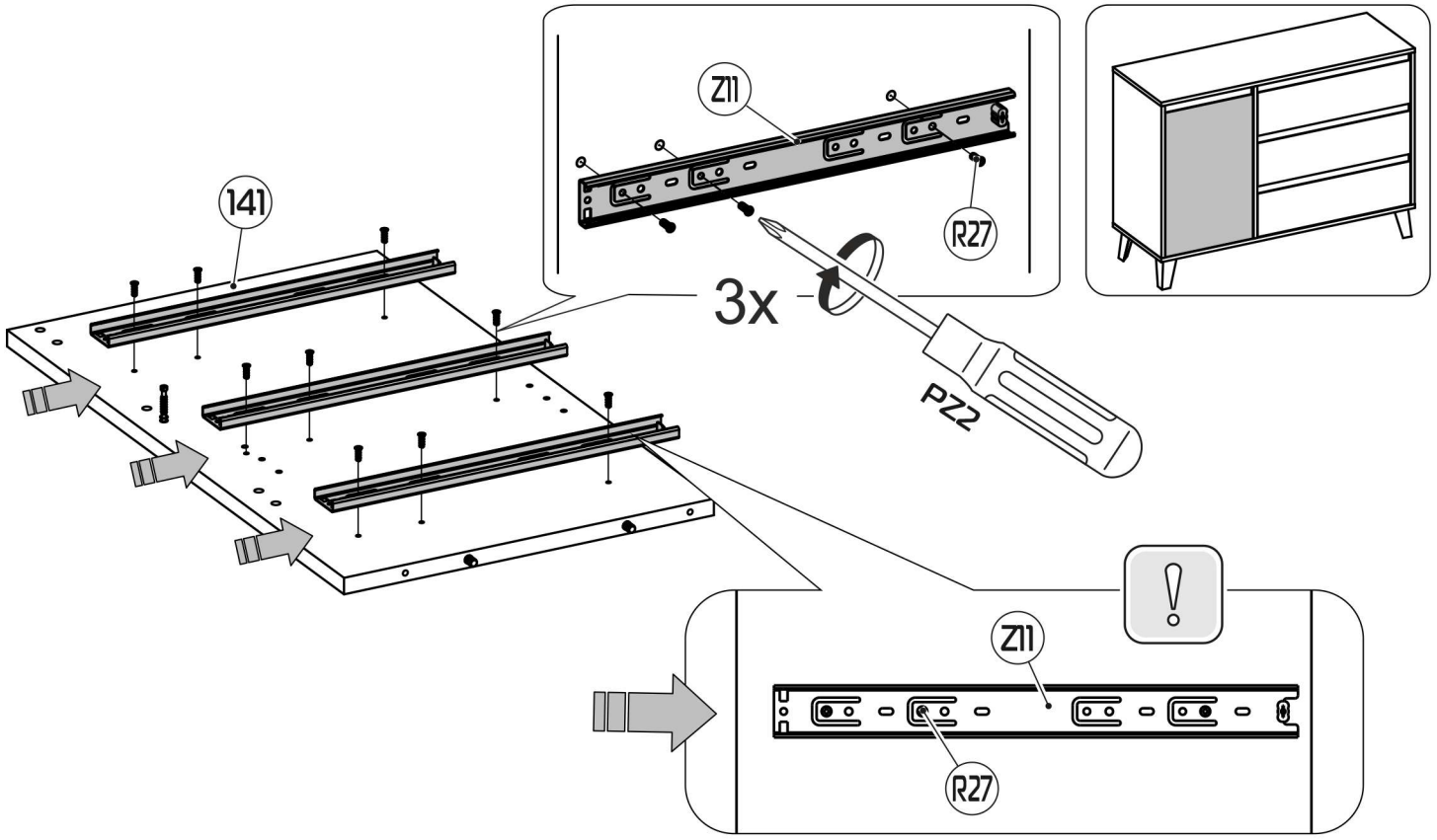
3



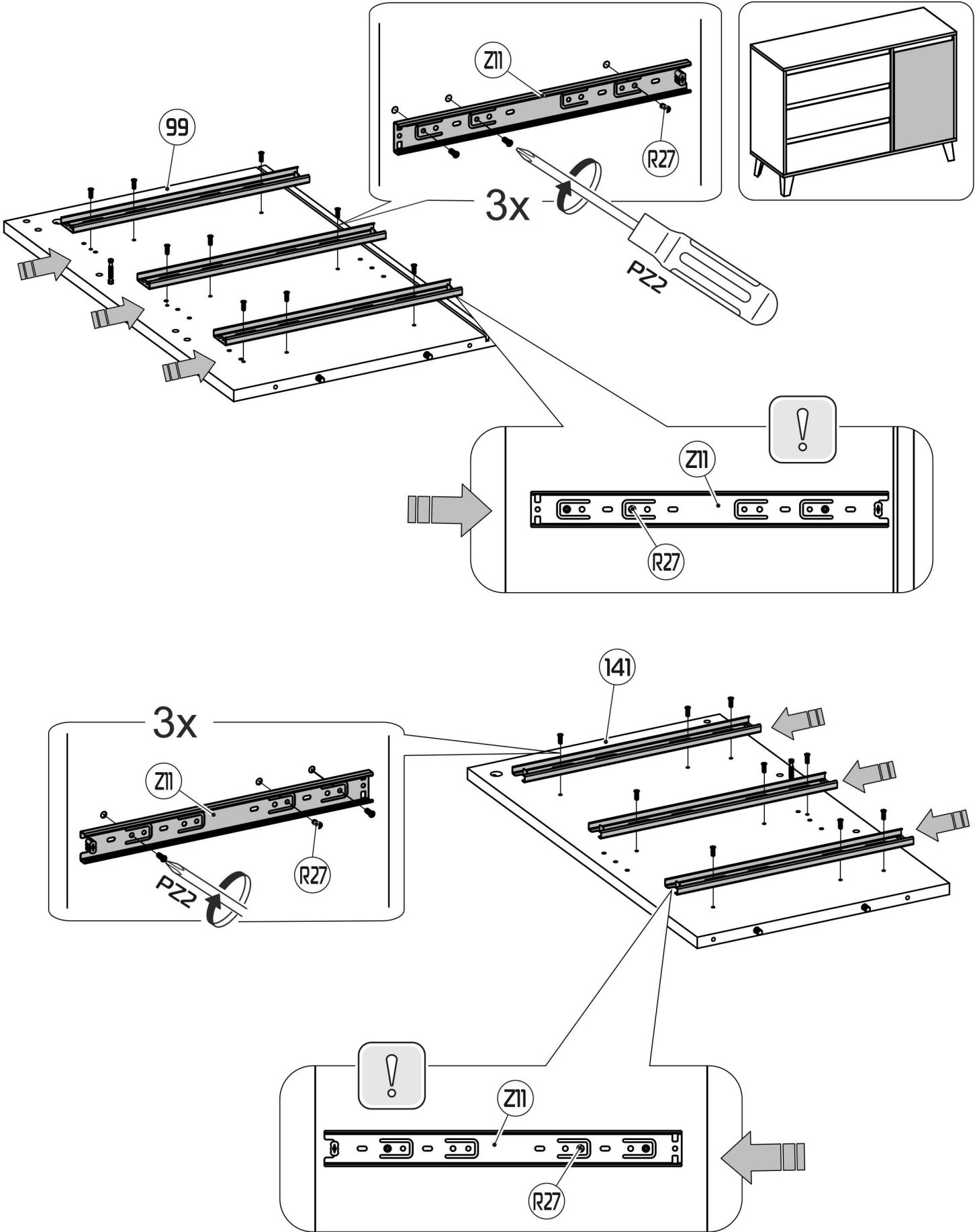
4



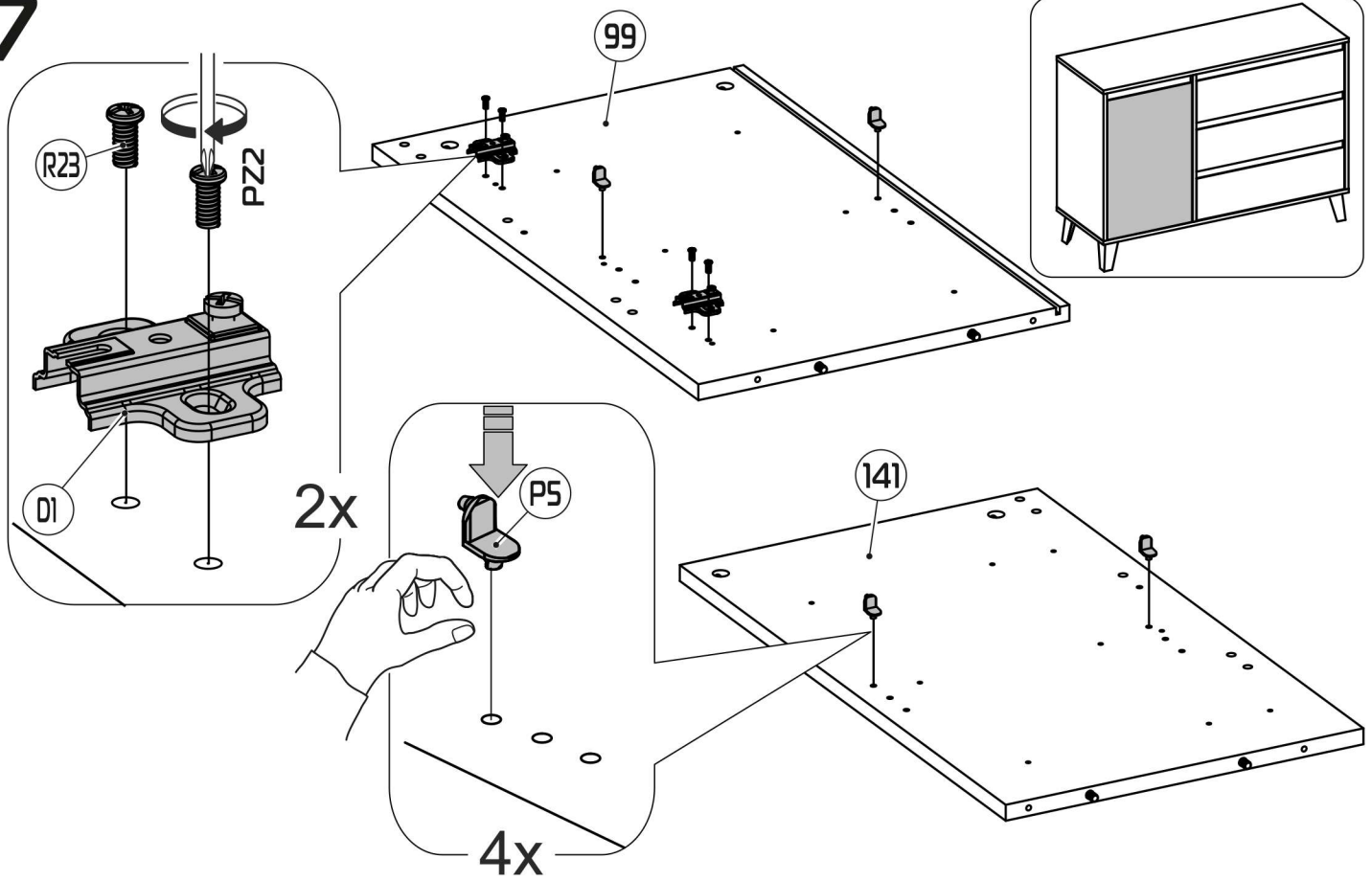
5



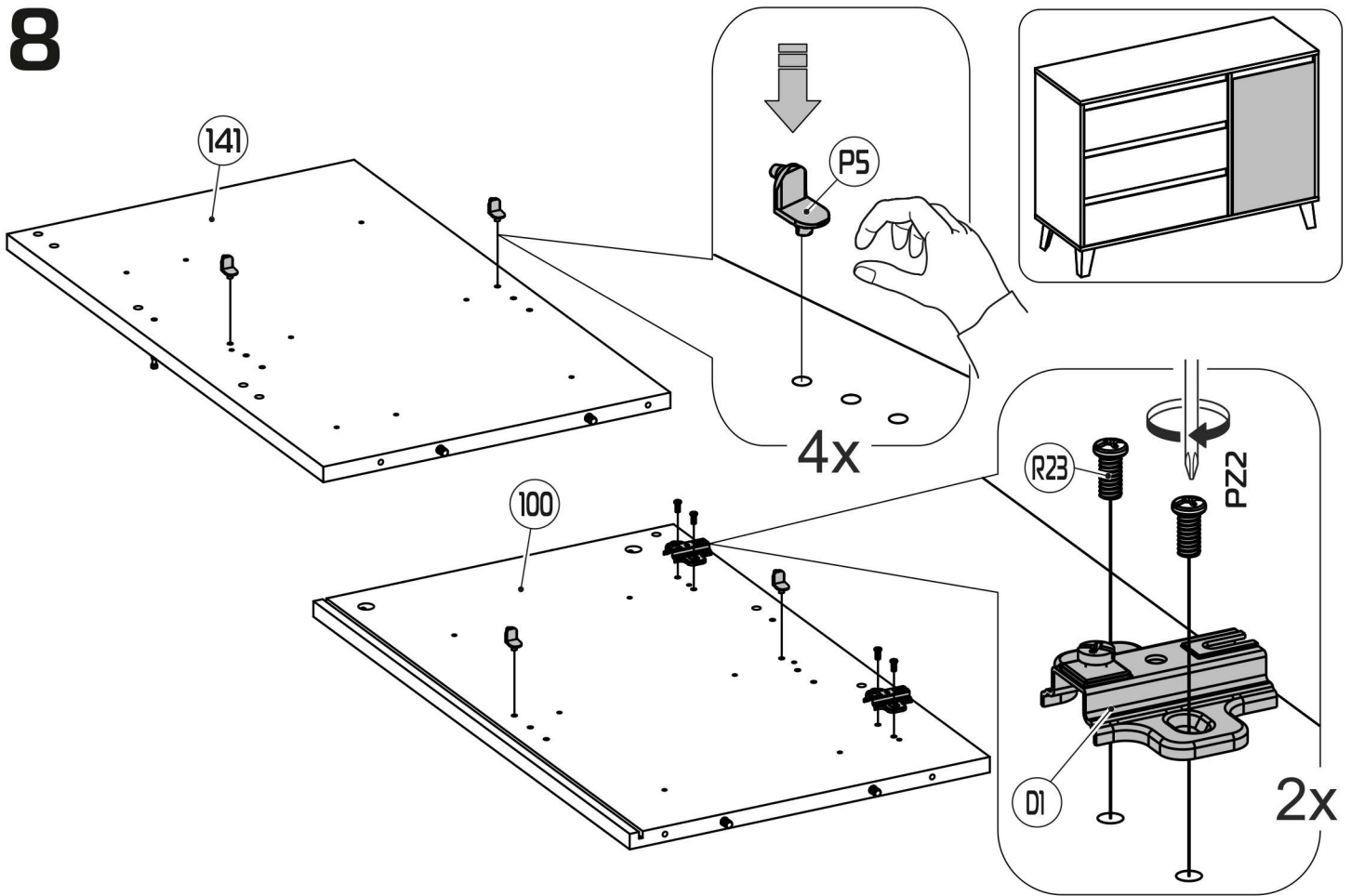
6



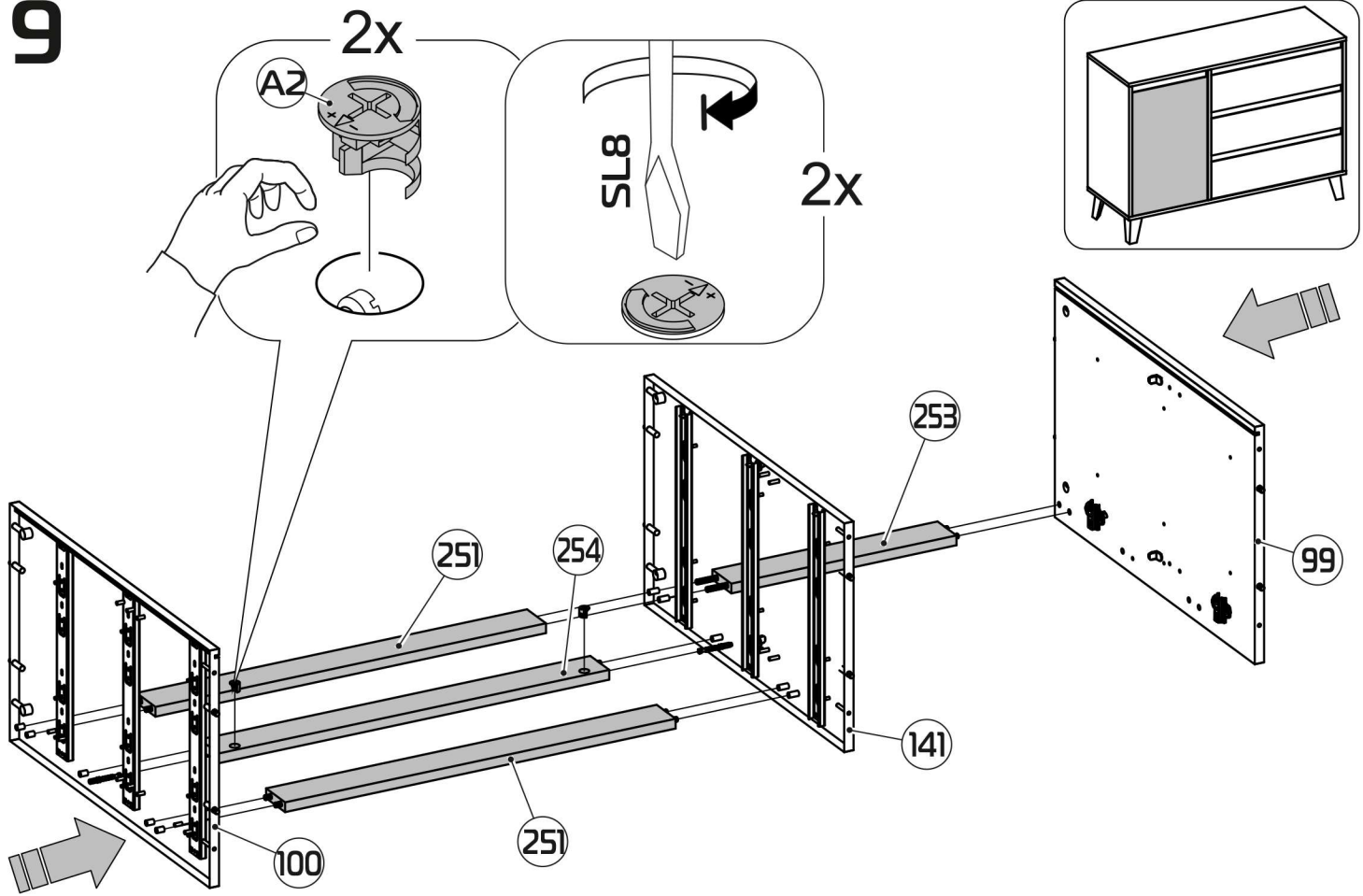
7



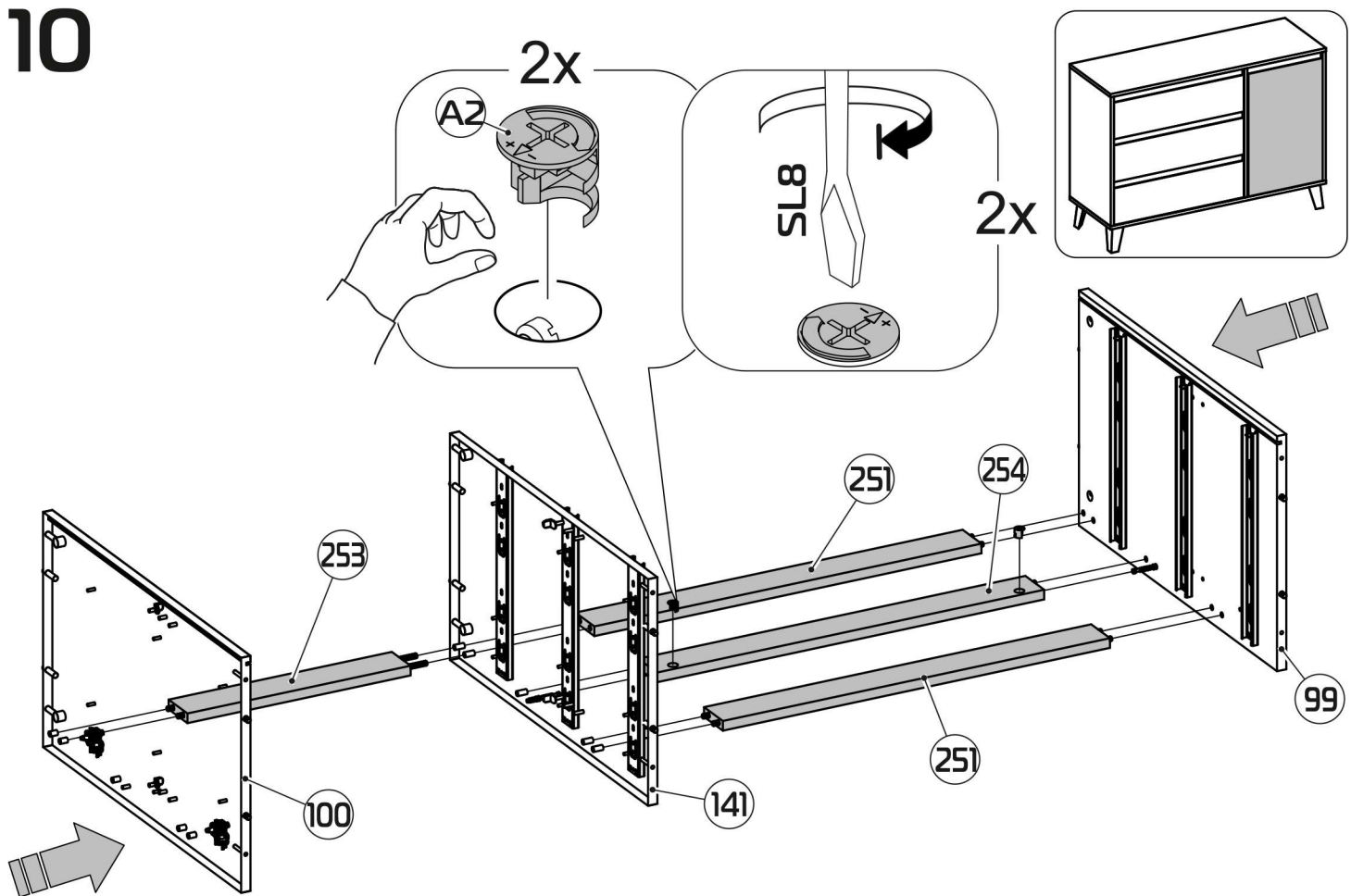
8



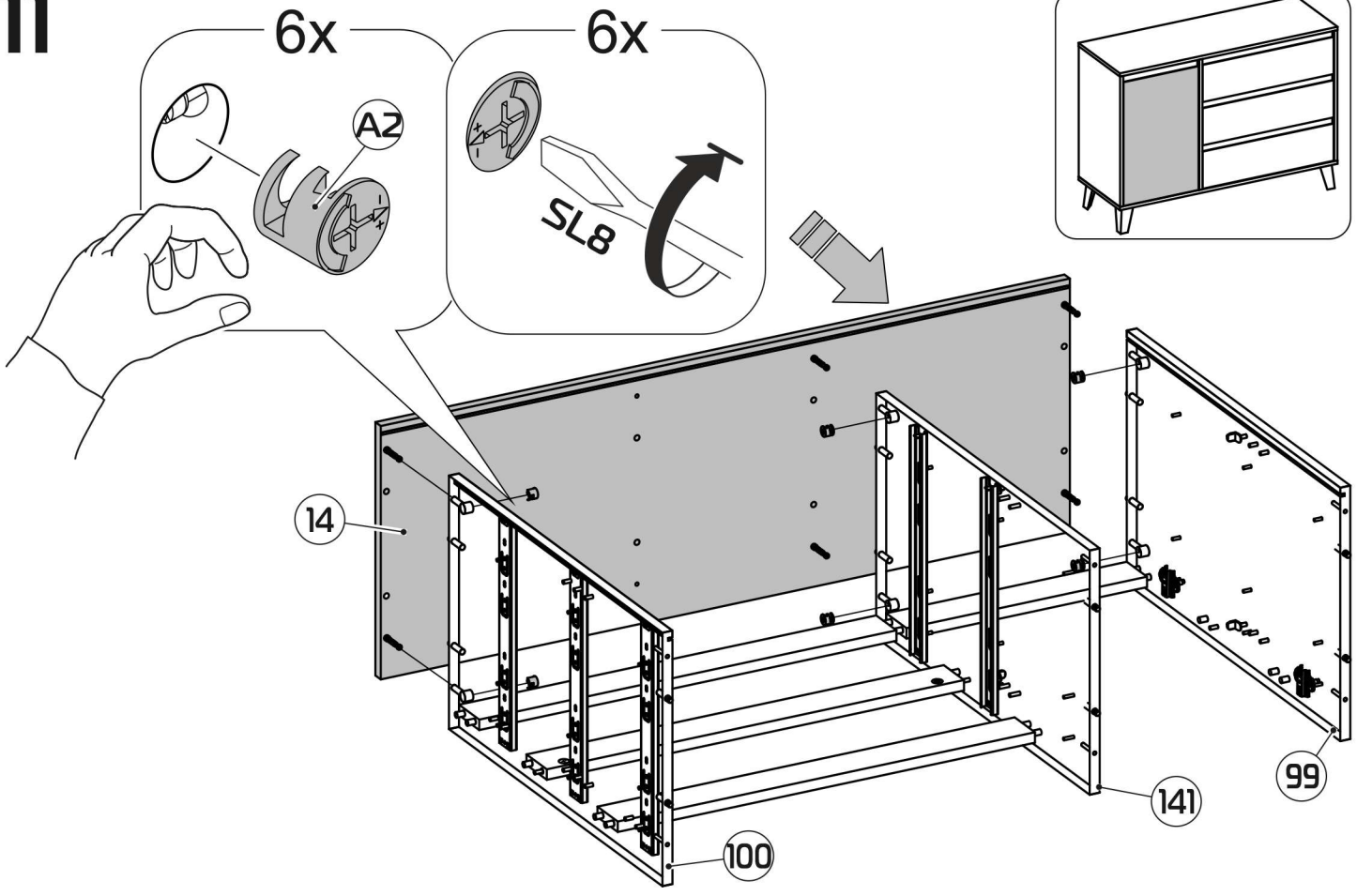
9



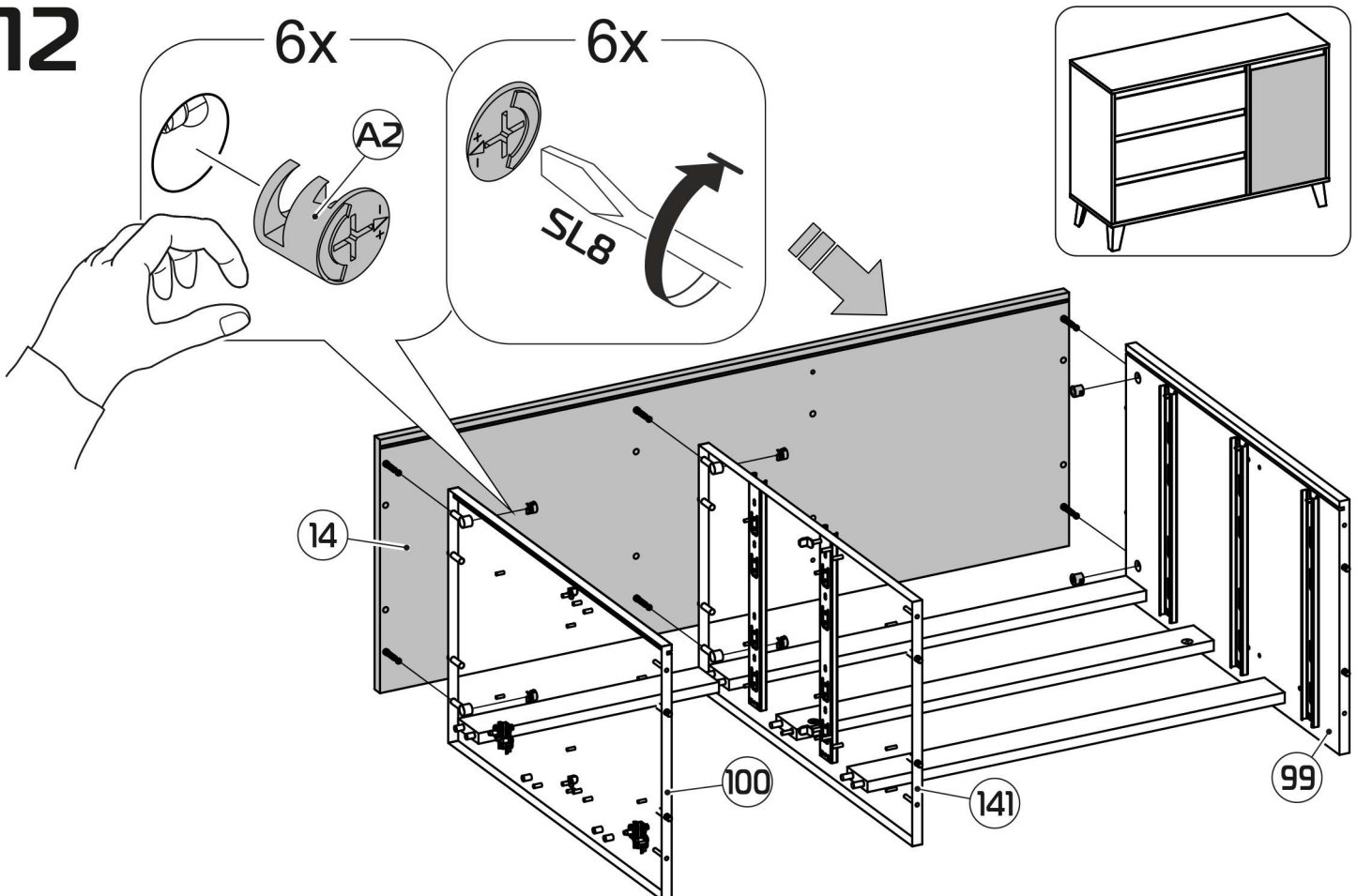
10



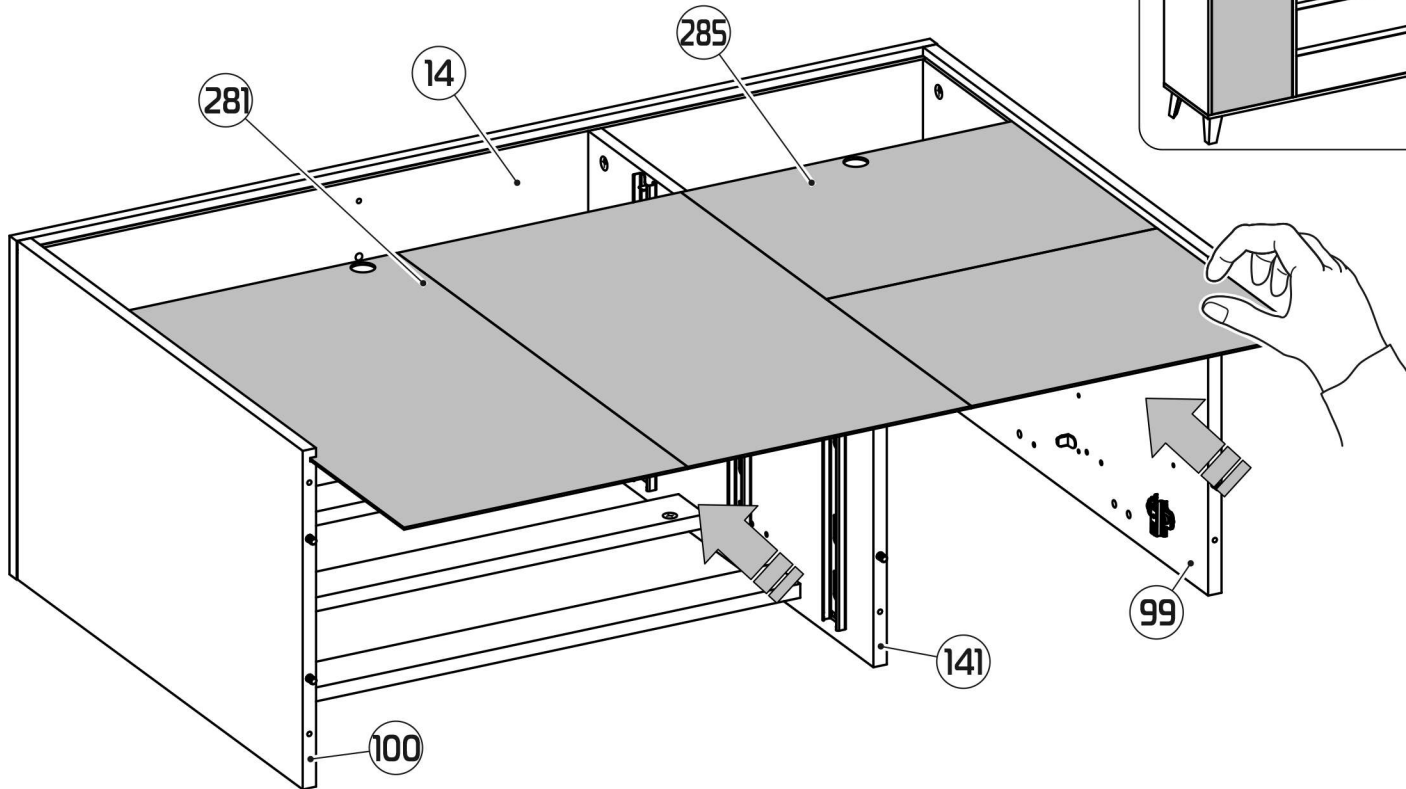
11



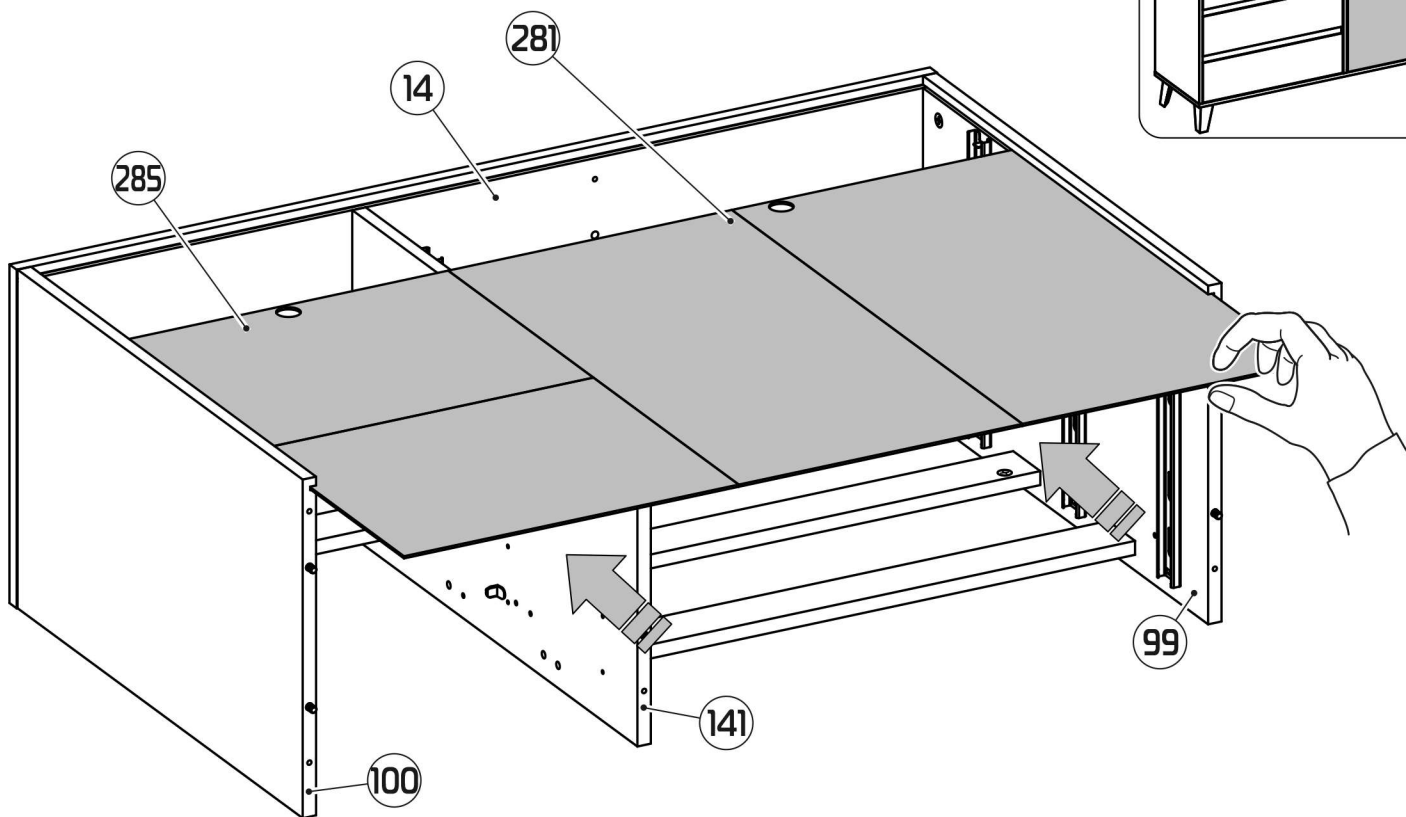
12



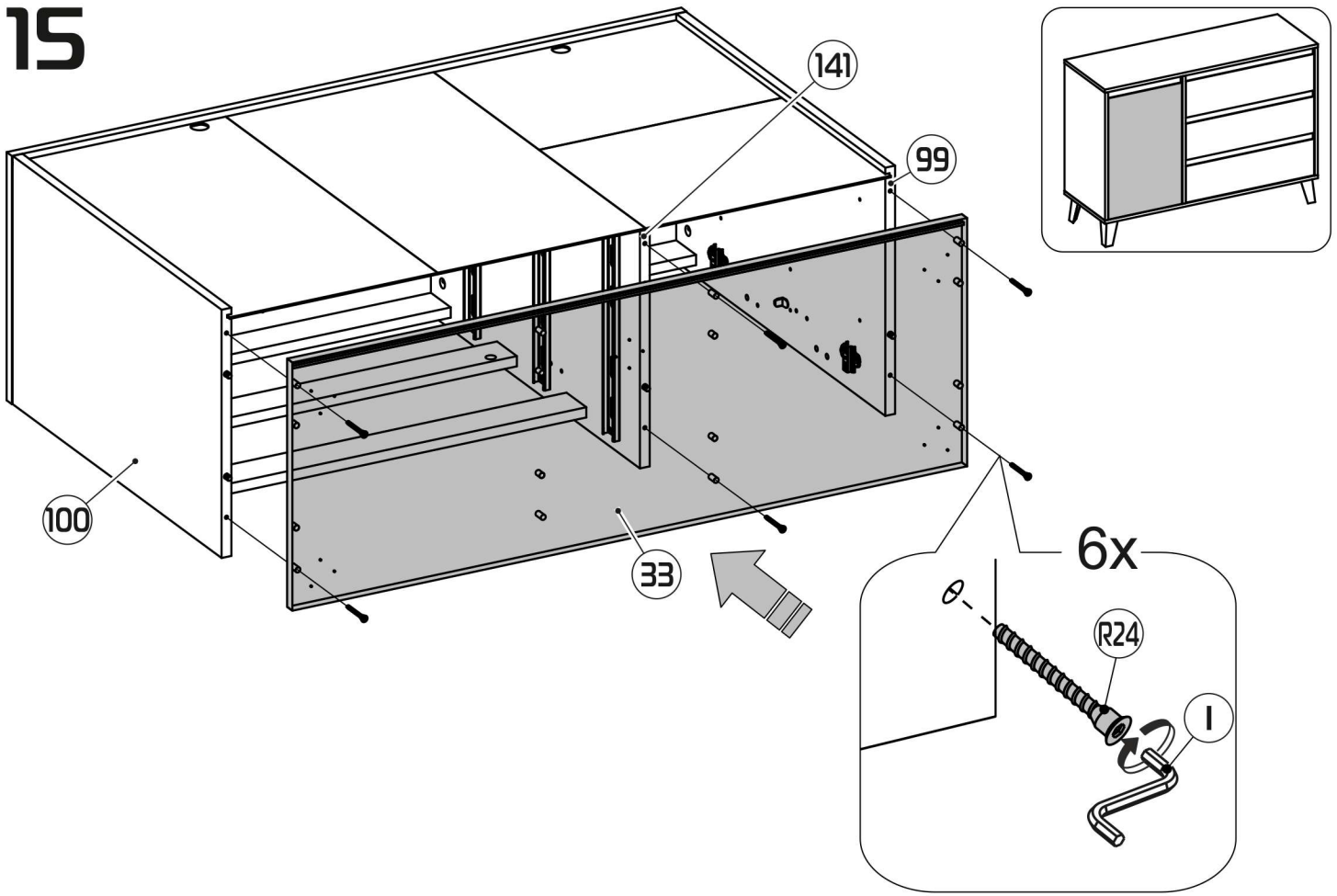
13



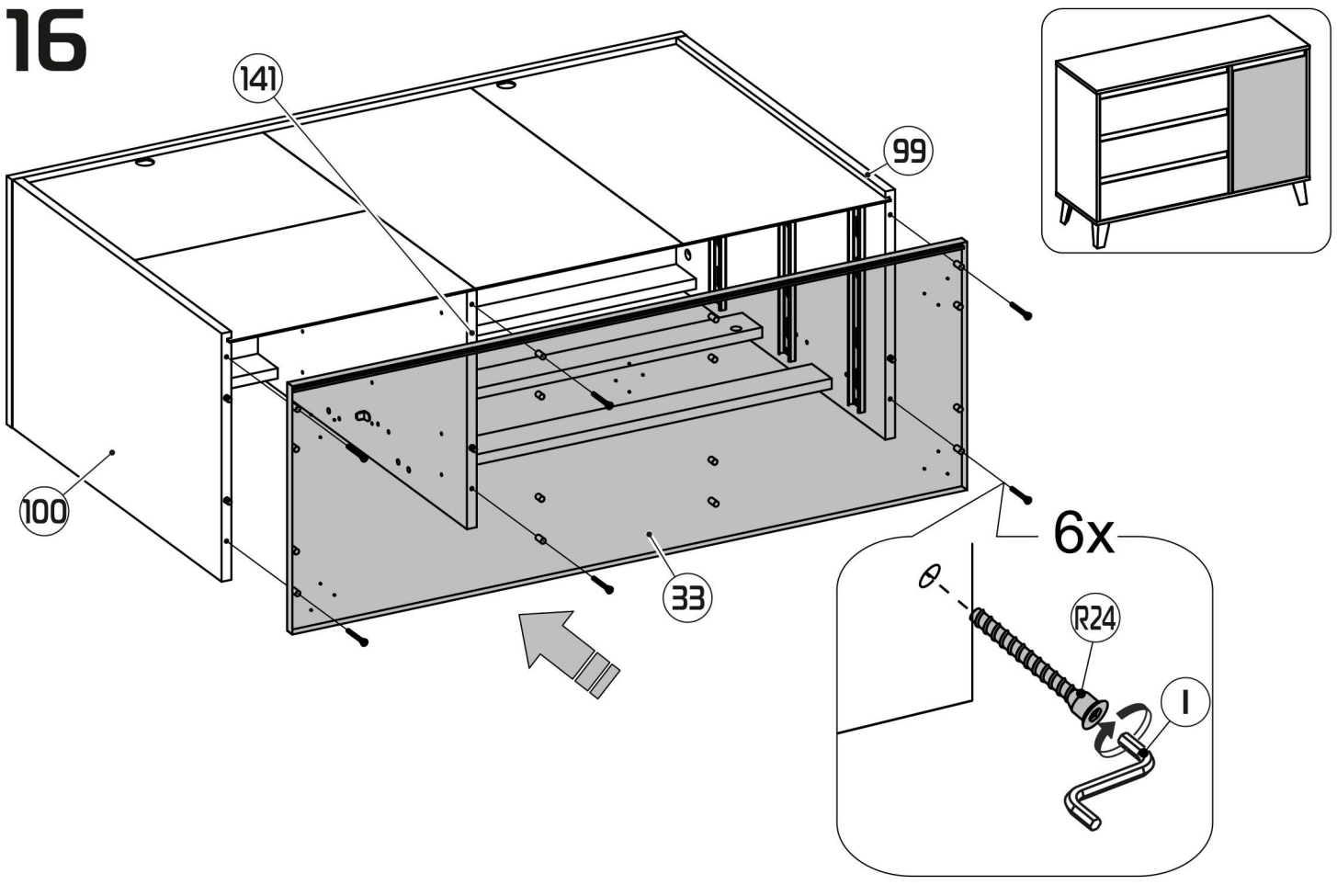
14



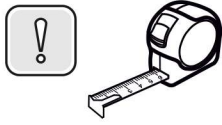
15



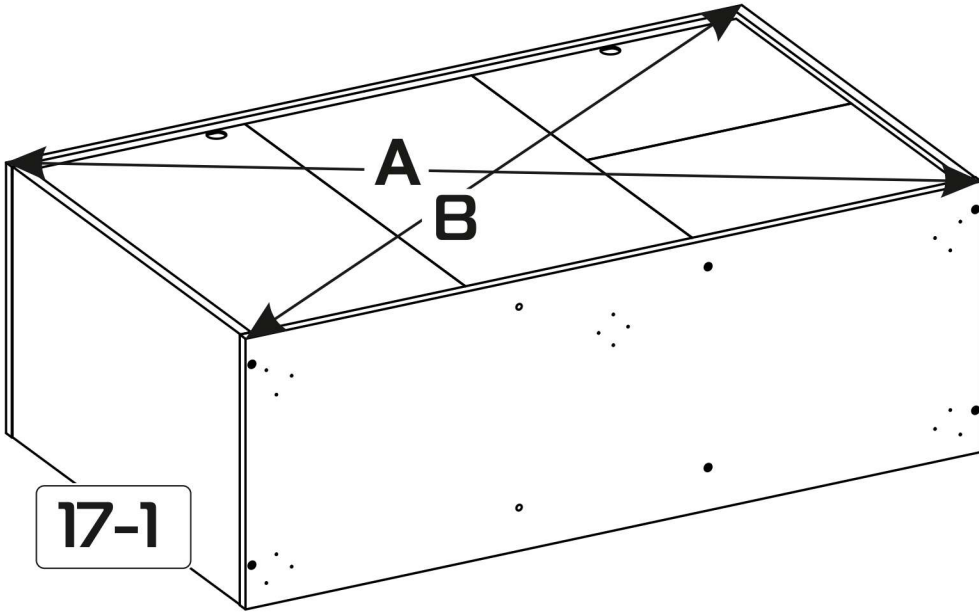
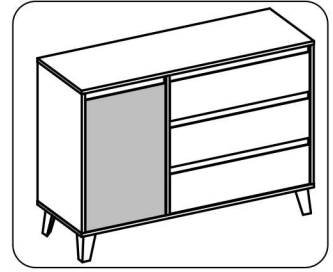
16



17

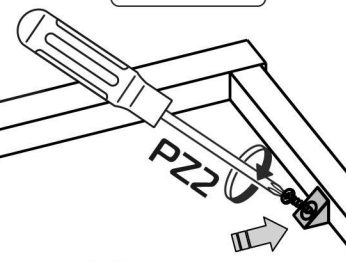
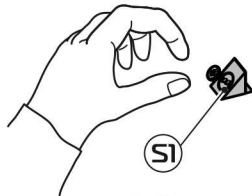


A=B



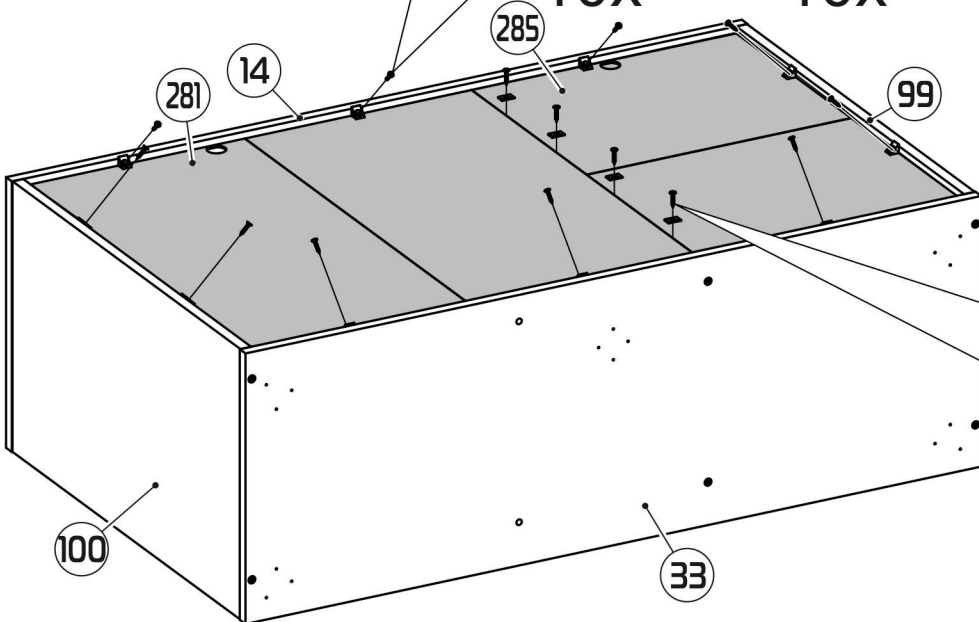
17-2

17-3

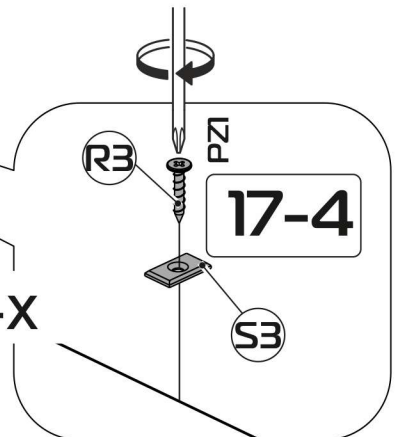


10x

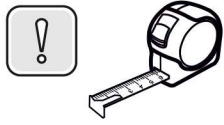
10x



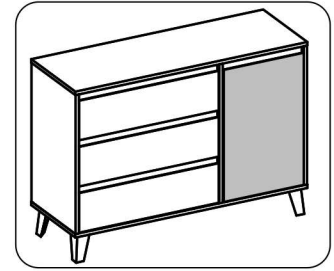
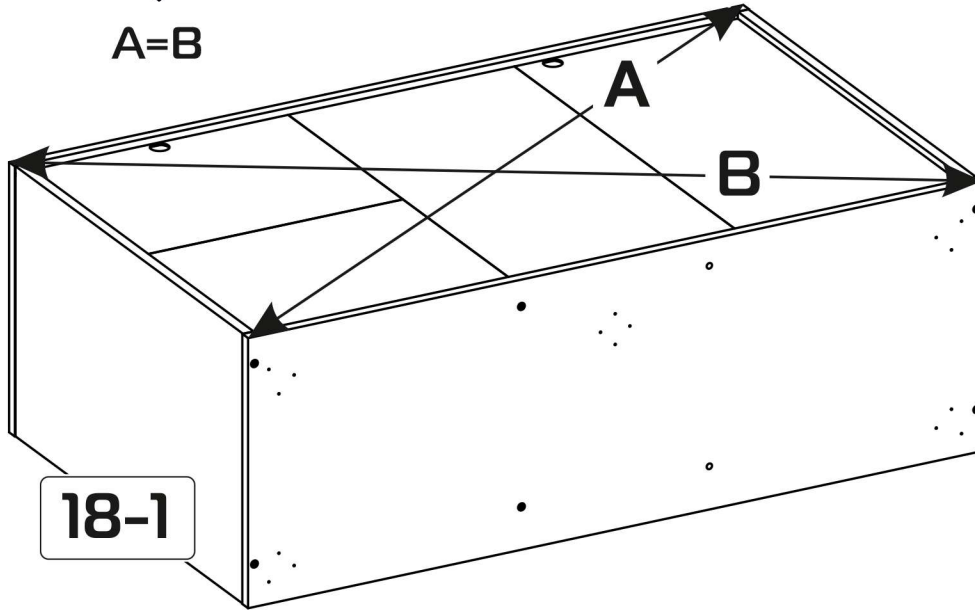
4x



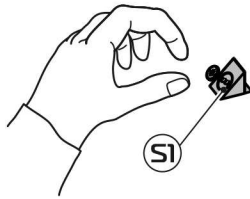
18



A=B

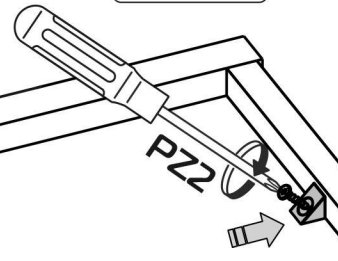


18-2

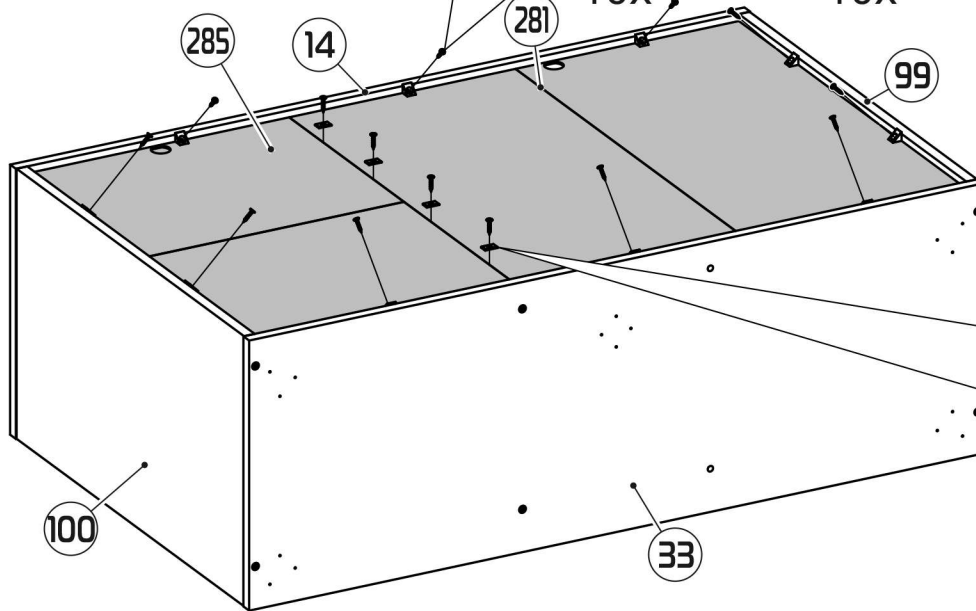


10x

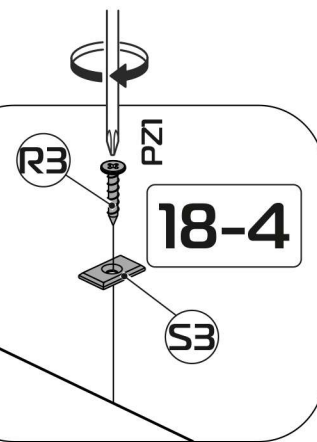
18-3



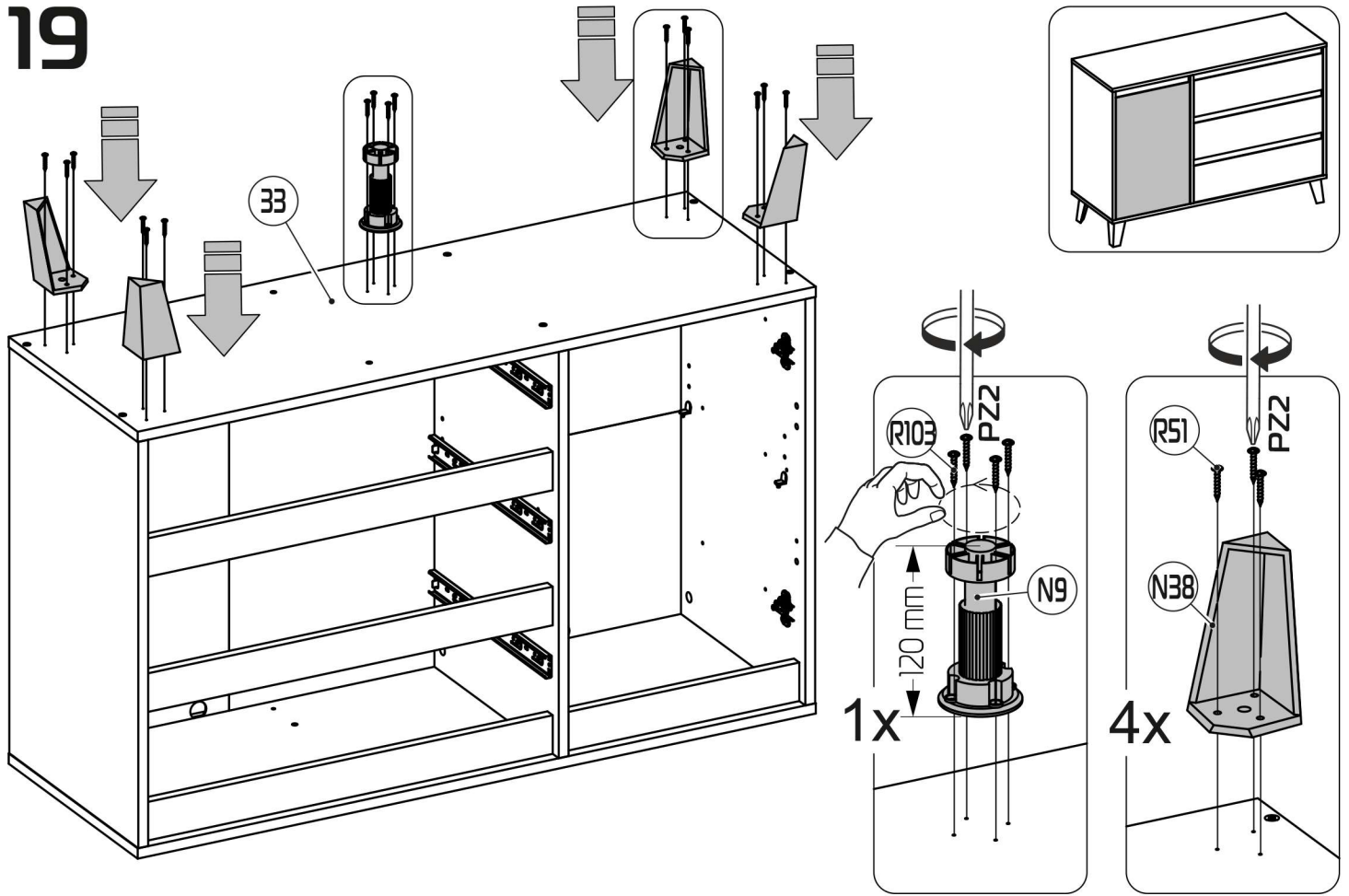
10x



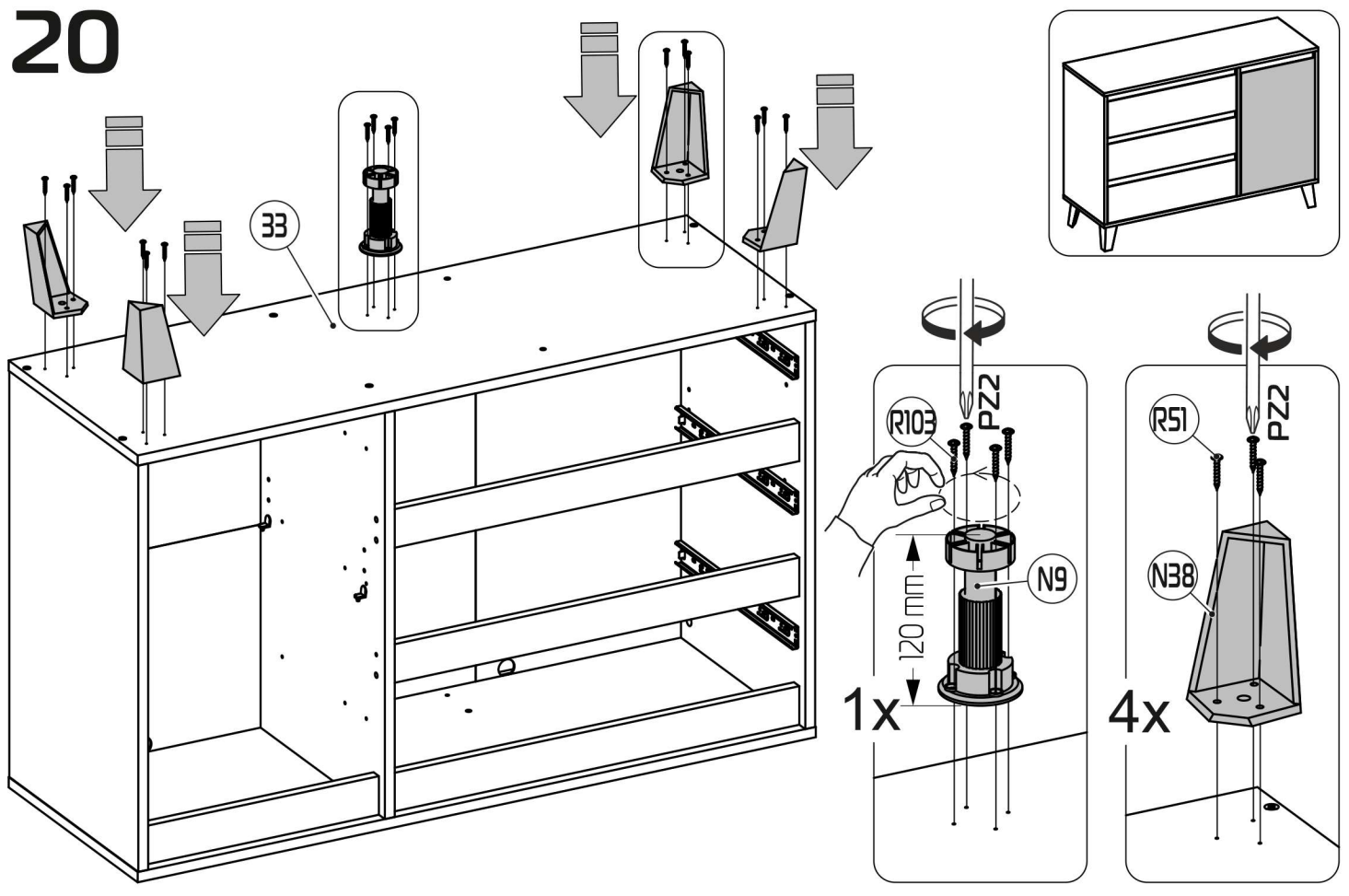
4x



19



20



21

21-1 2x

21-2

21-3 31mm 2x

21-4 2x

21-5 2x

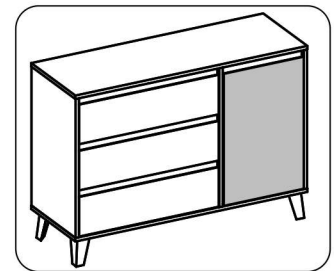
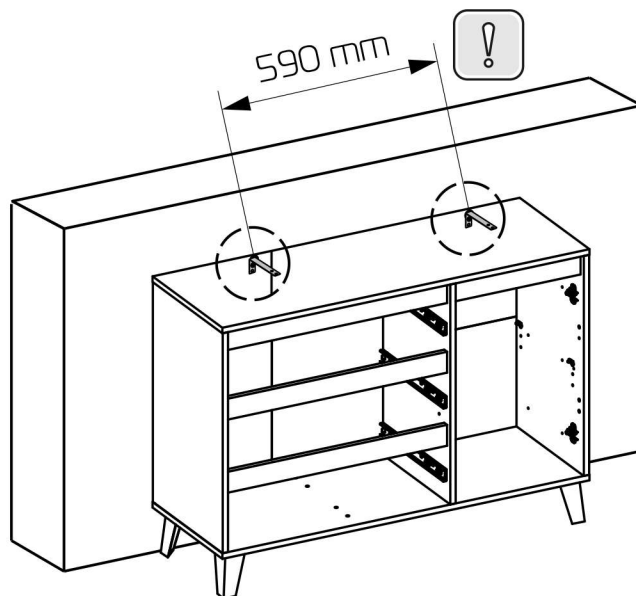
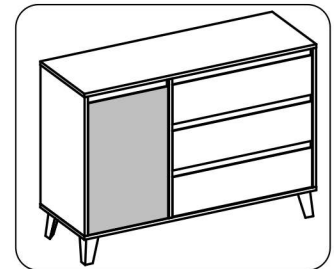
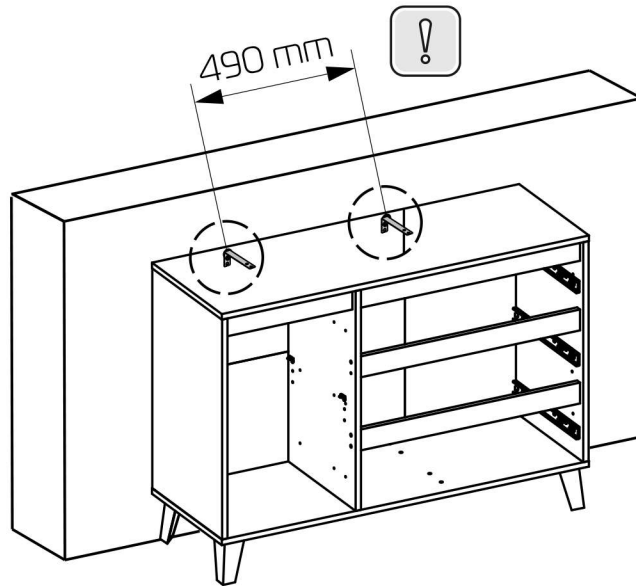
21-6 PZ2 2x

21-7

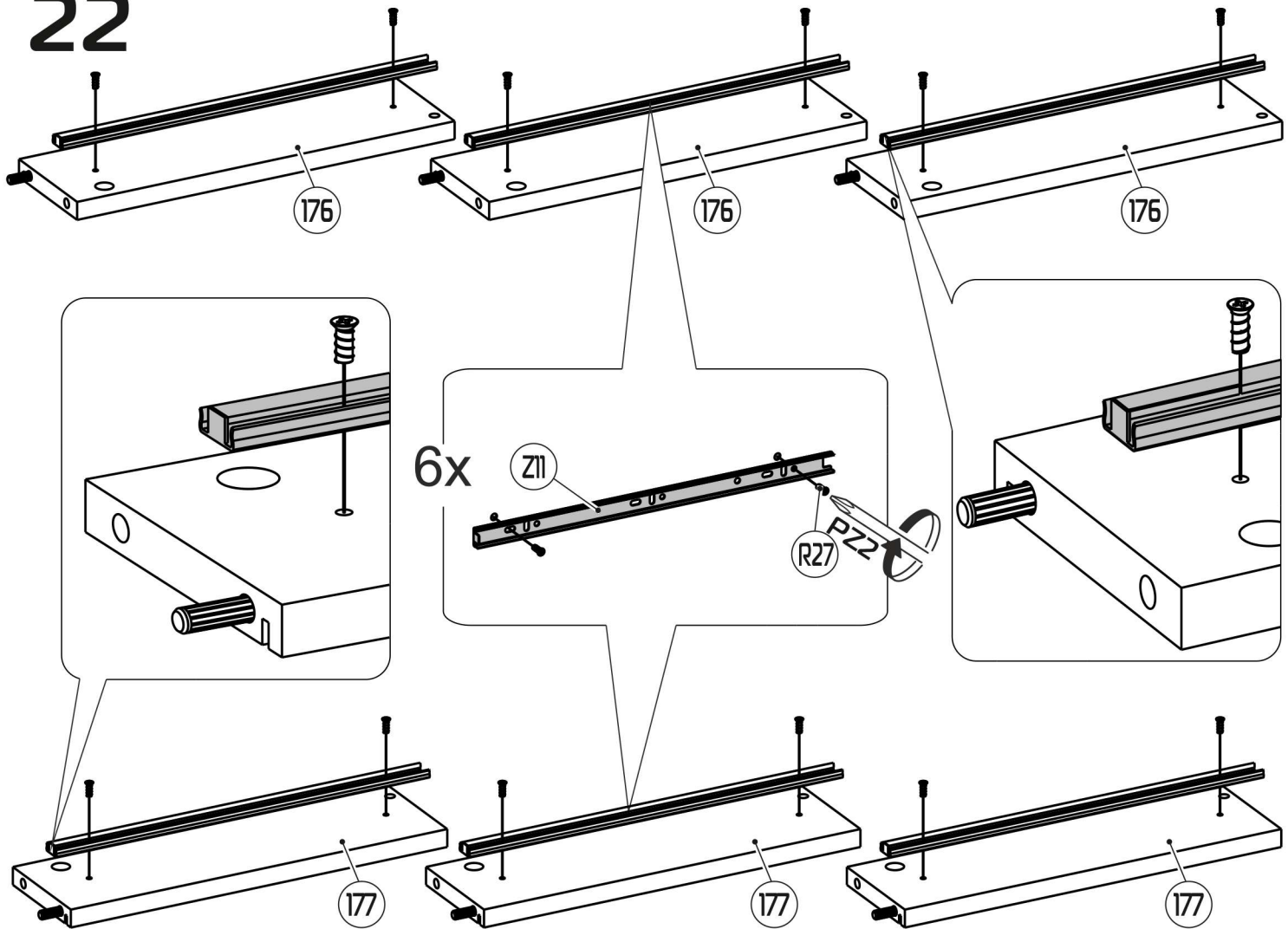
21-8 PZ2 2x

! ! ! !

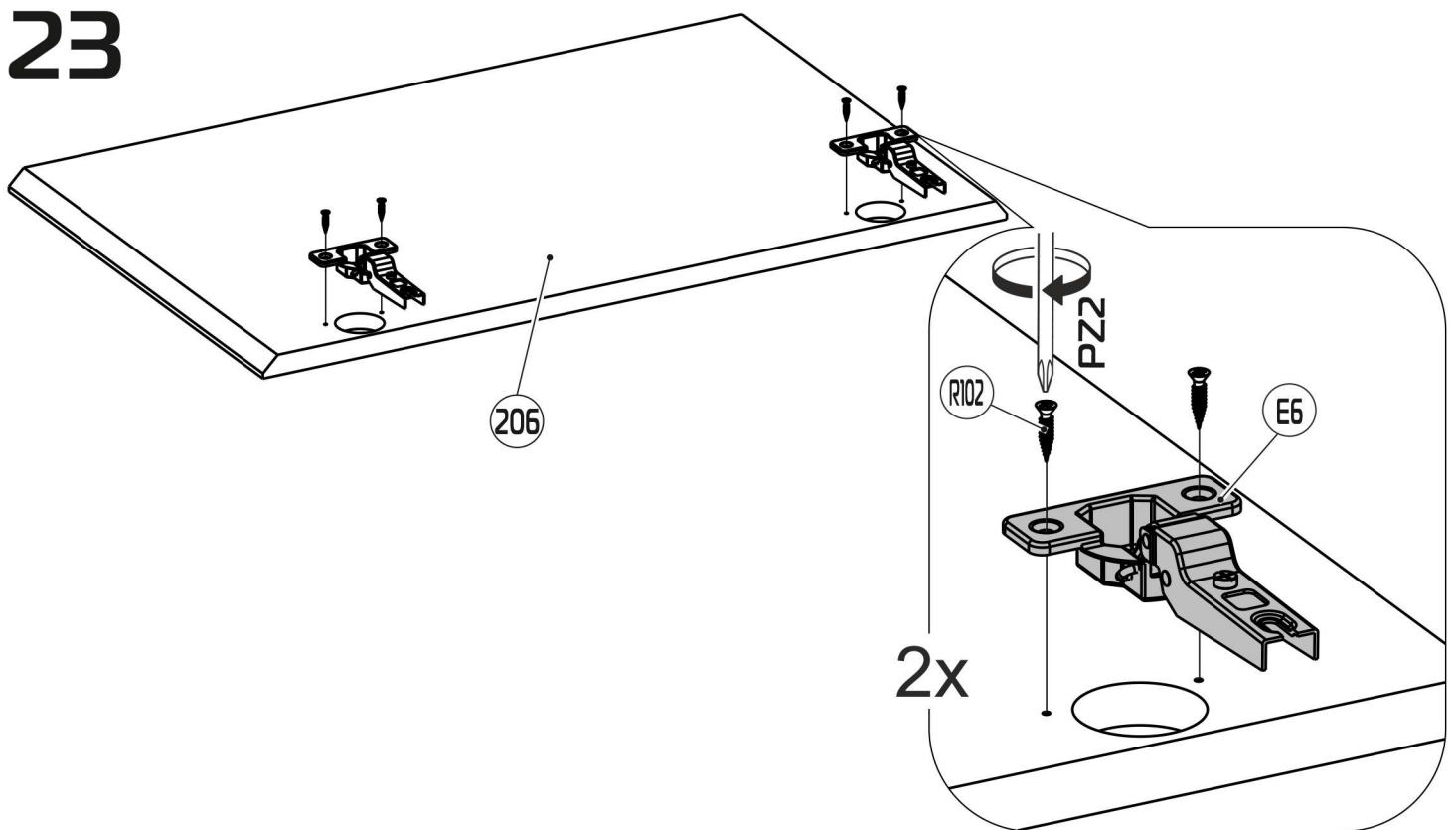
ØA
ØB
ØA=ØB



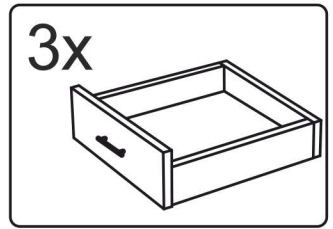
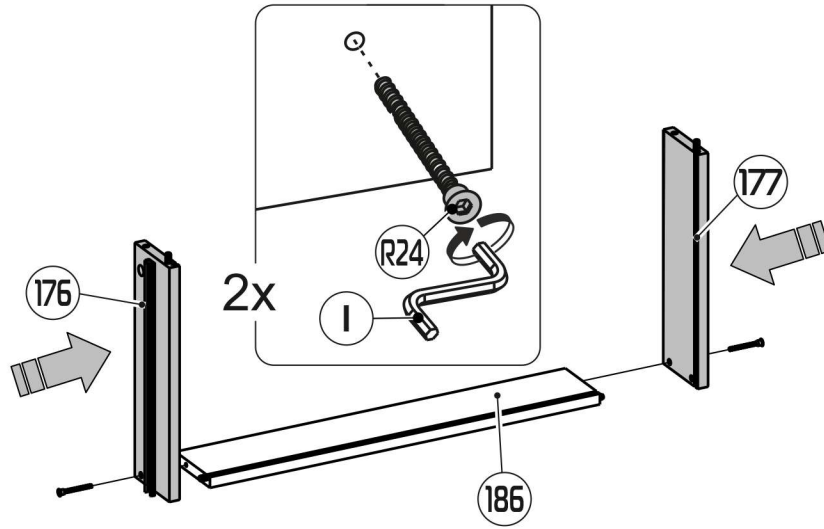
22



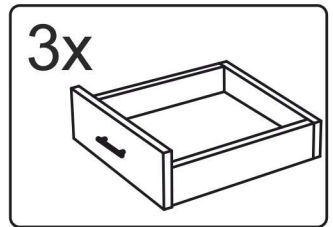
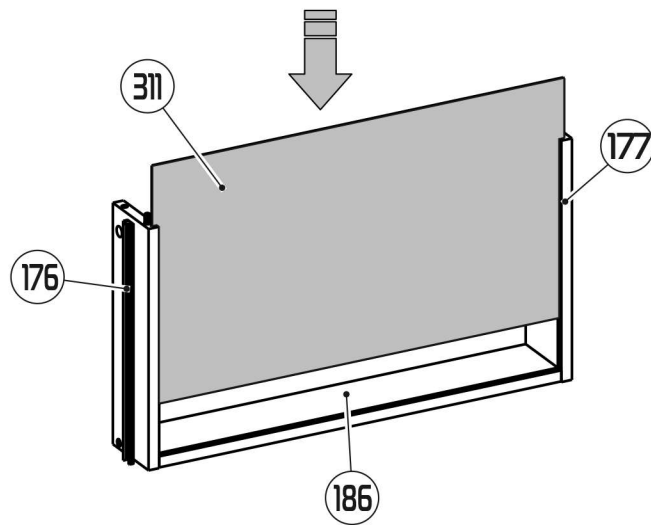
23



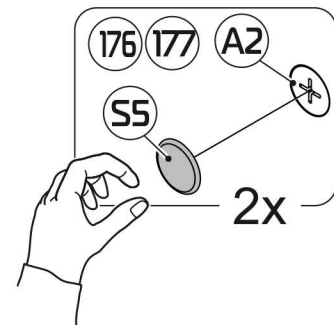
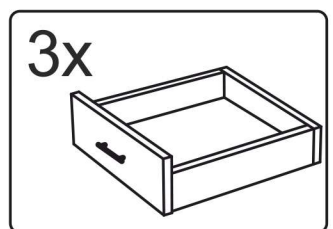
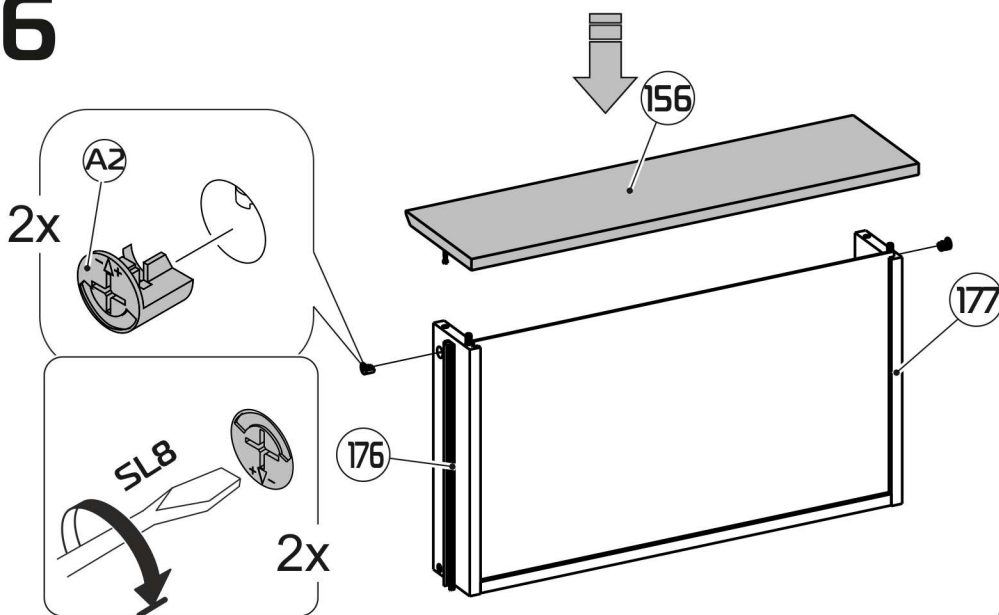
24



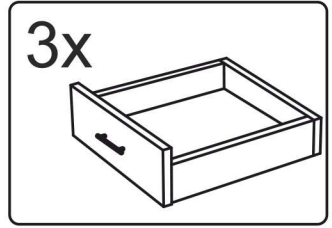
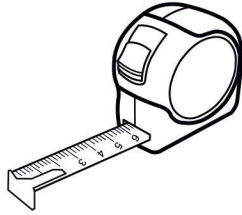
25



26

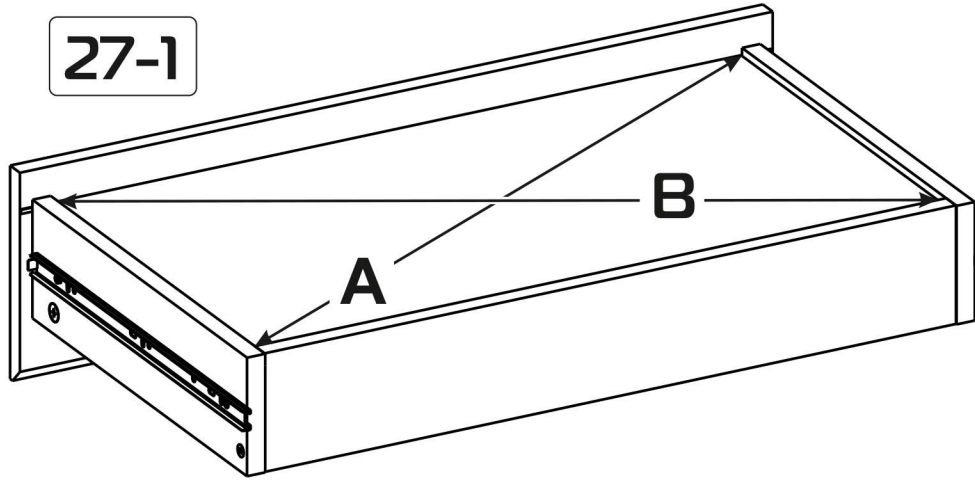


27

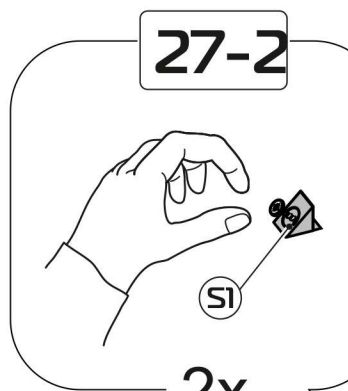


A=B

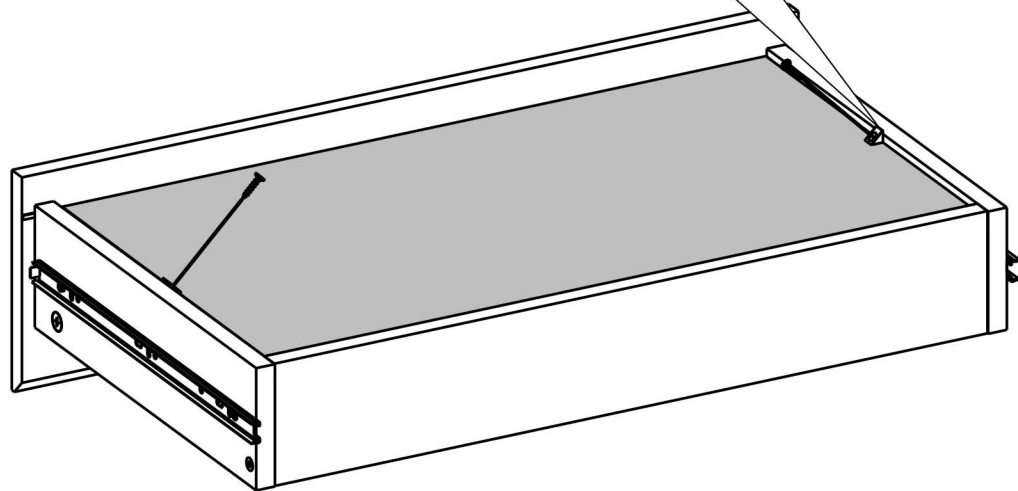
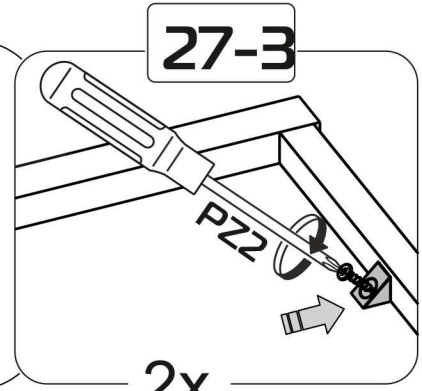
27-1



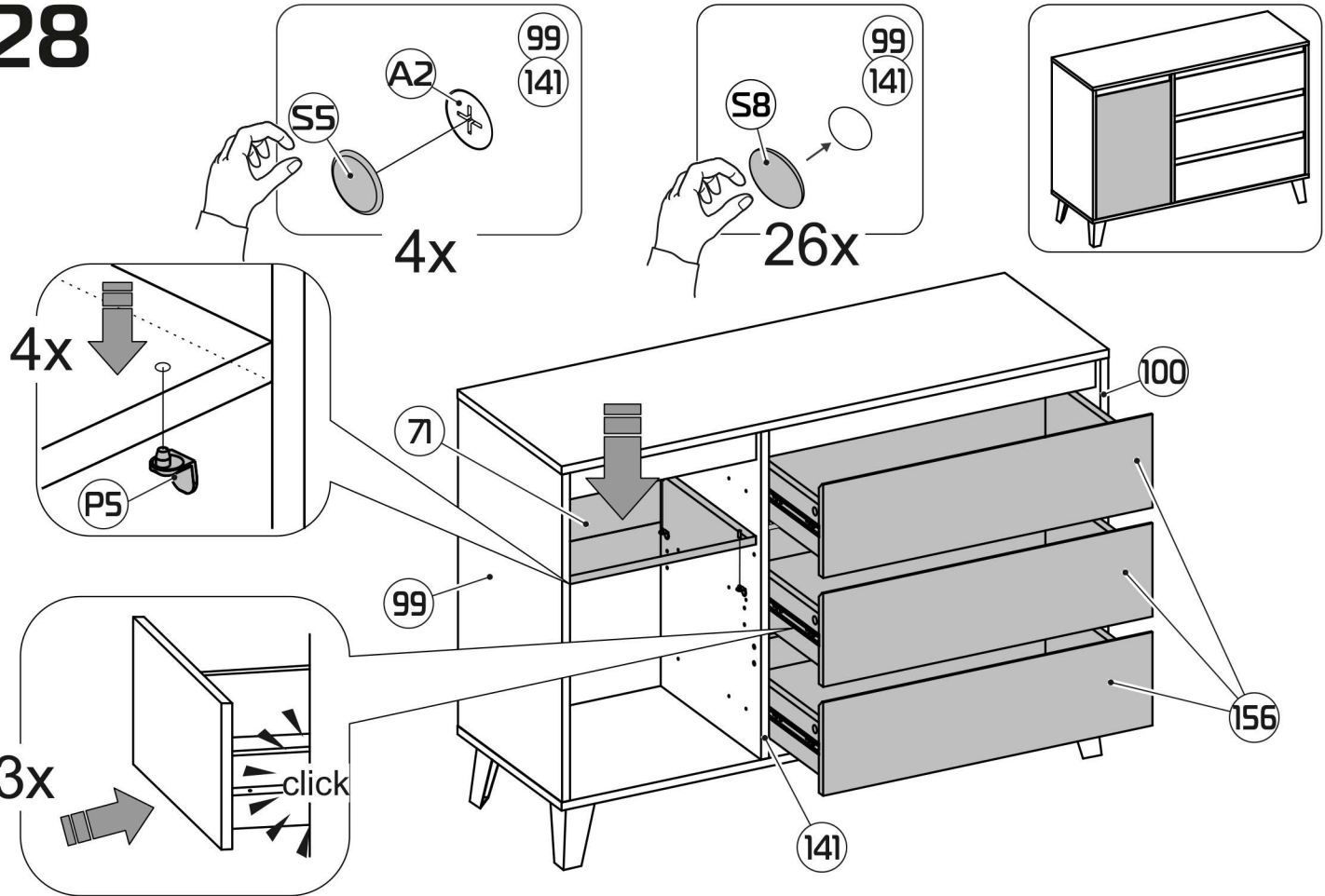
27-2



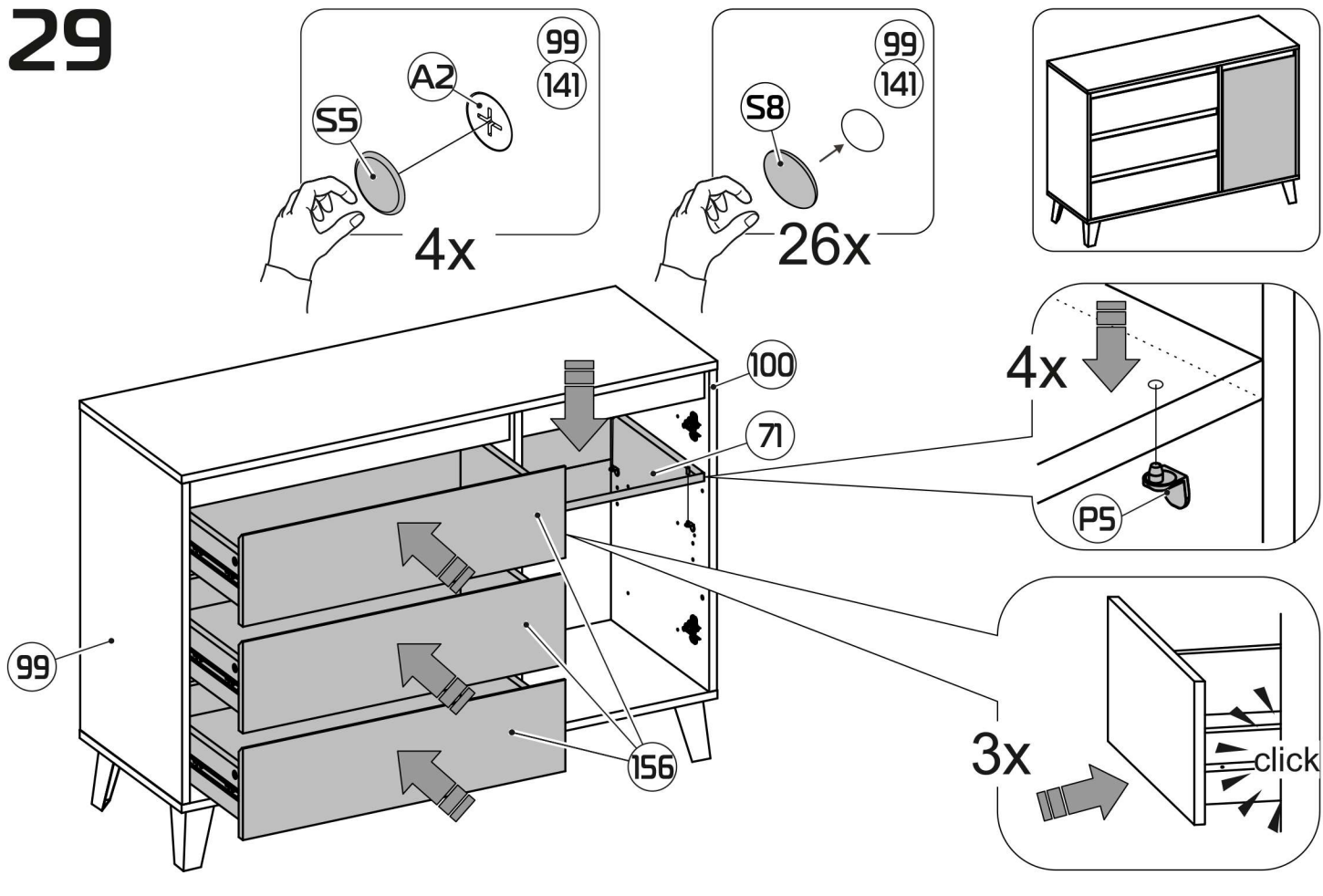
27-3



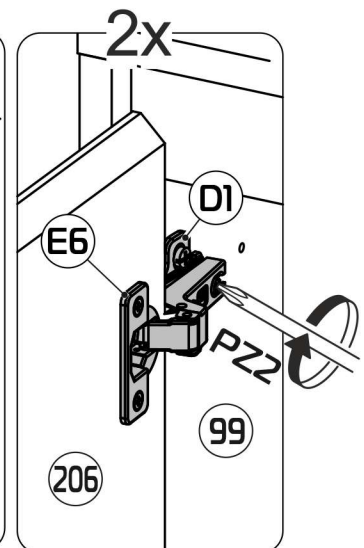
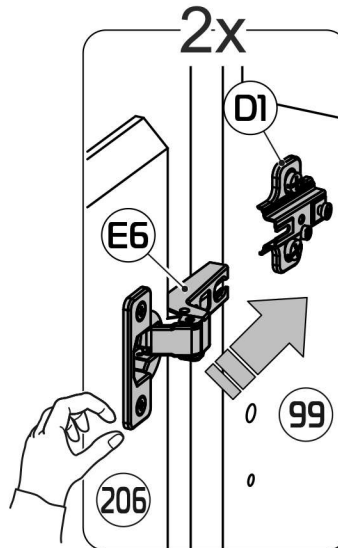
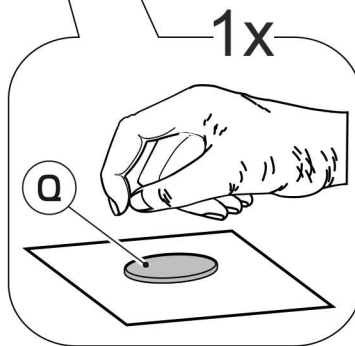
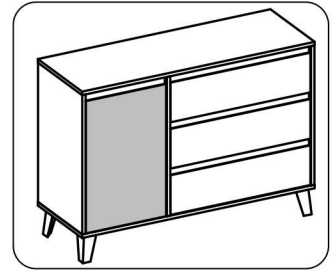
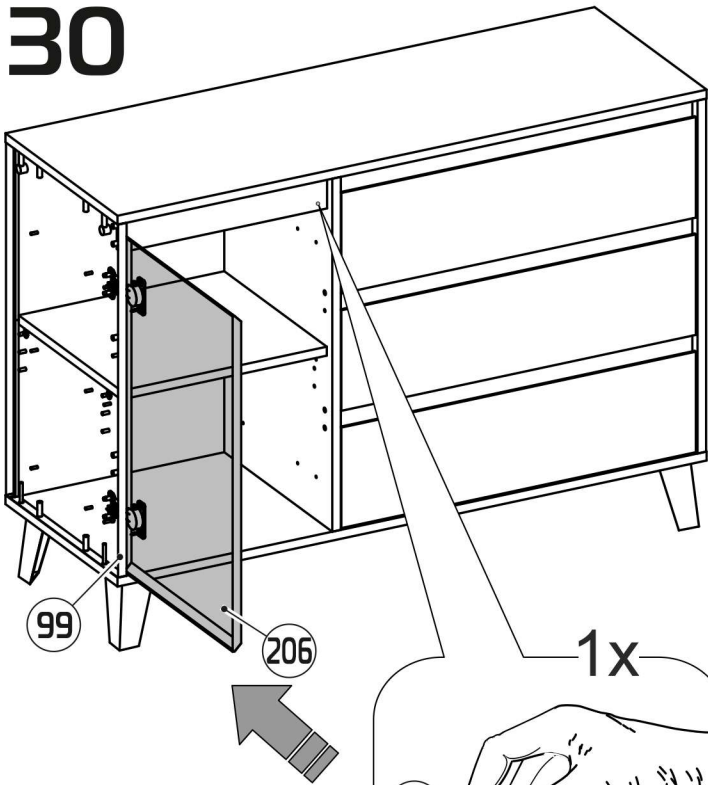
28



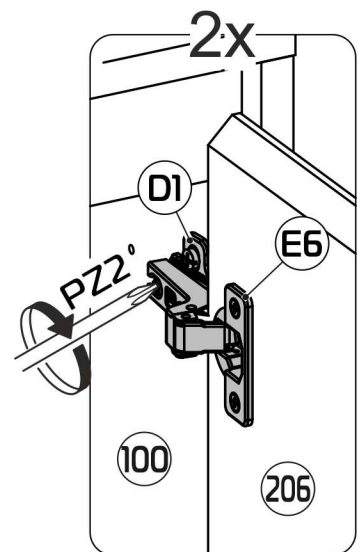
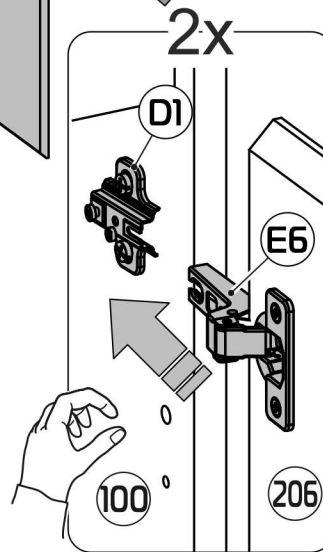
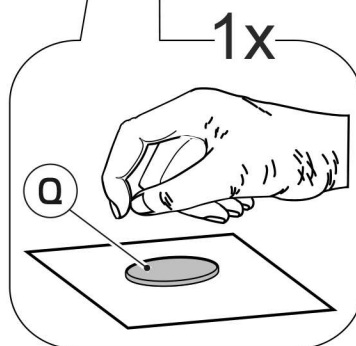
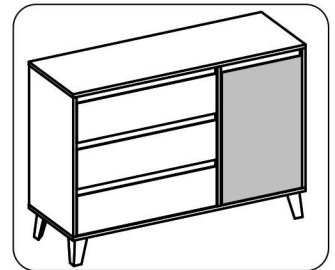
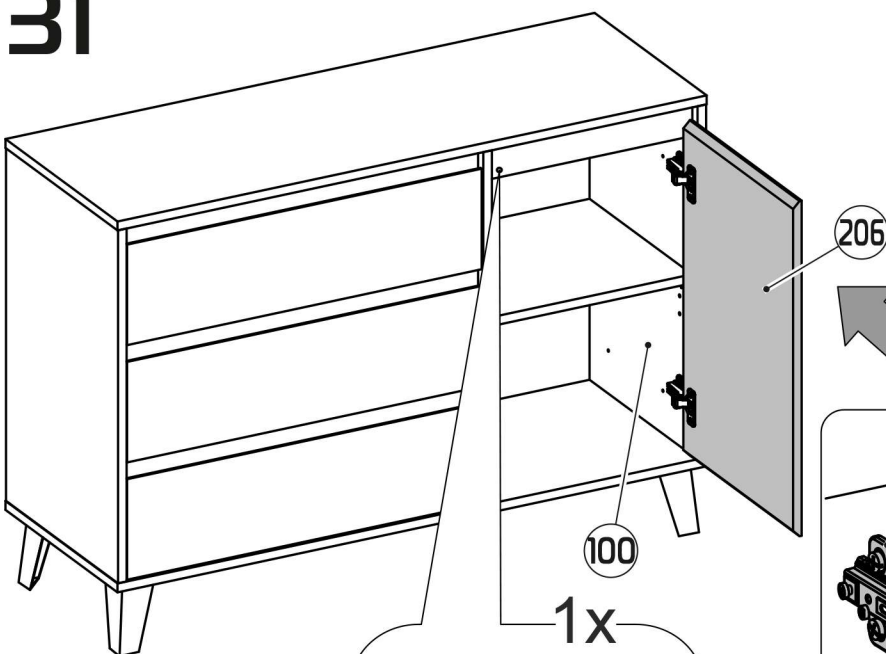
29



30



31



32

